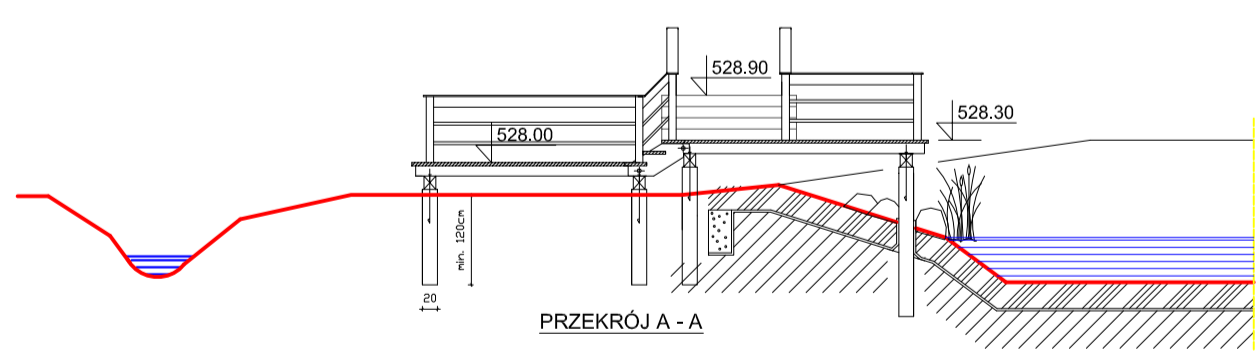
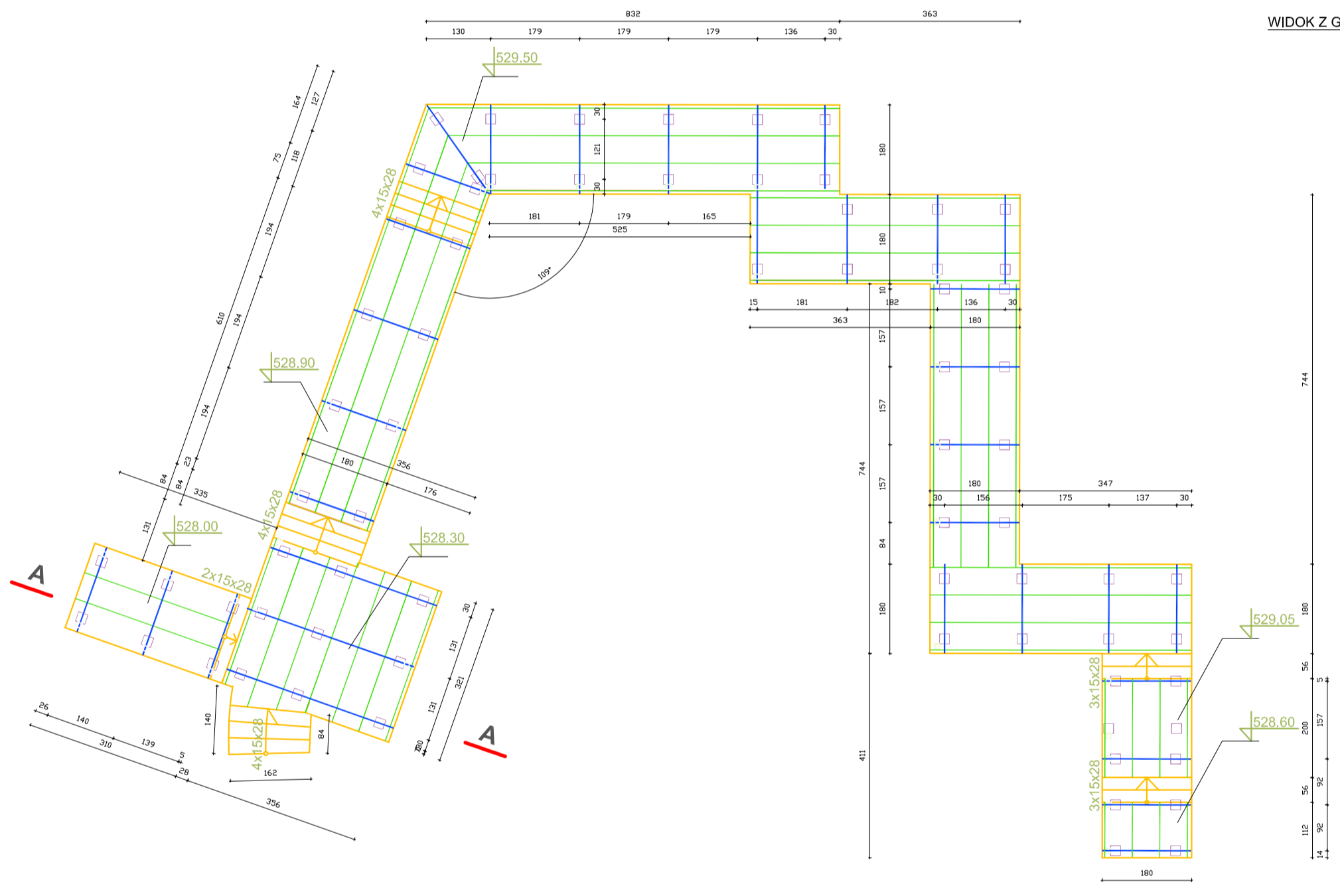


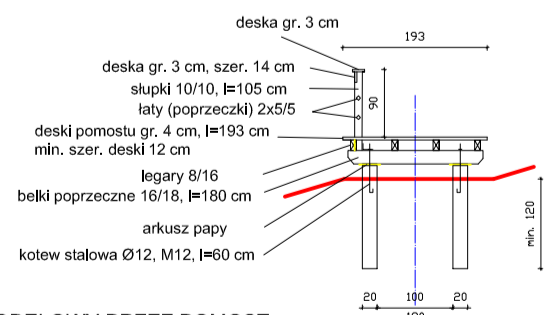
drewniany pomost na słupach z jednostonną balustradą schody półczkowe

WIDOK Z GÓRY



PRZEKRÓJ A - A
BELKI POPRZECZNE 16/18, l=180 cm
KOTEW STAŁOWA Ø12, M12, l=60 cm

RZUT ELEMENTÓW KONSTRUKCYJNYCH POMOSTU



PRZEKRÓJ MODELOWY PRZEZ POMOST

PROJEKT CHRONIONY USTAWĄ O PRAWIE AUTORSKIM		DATA I PODPIS
ARCHITEKTURA PROJEKTANT	mgr inż. arch. Jerzy Kielar nr ewid. upr. 145/85	02.2010
kielar WWW.KIELAR.EU jkielar@poczta.onet.pl ARCHYTEKTONICZNA PRACOWNIA PROJEKTOWA - JERZY KIELAR 57-300 Kłodzko, ul. Władysław Czajkowski 4 tel. 074/867-65-34 0 603-116-168		
PROJEKT BUDOWLANY ZAGOSPODAROWANIA TERENU PUBLICZNEGO		
ADRES: Lutynia, gm. Łądek-Zdr., (działka nr 86/1, AM-1, obręb Lutynia)		DATA 04.2010
INWESTOR: Gmina Łądek-Zdr., Rynek 31, 57-540 ŁĄDEK-ZDR.		NO. PLANU A/2
KŁADKA DREWNIANA, POMOST		1 : 100