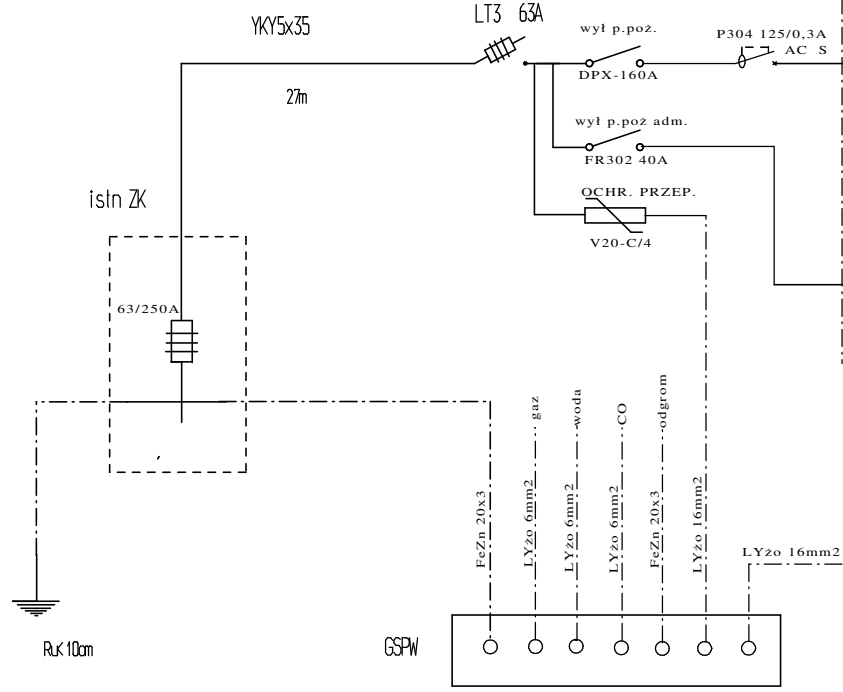
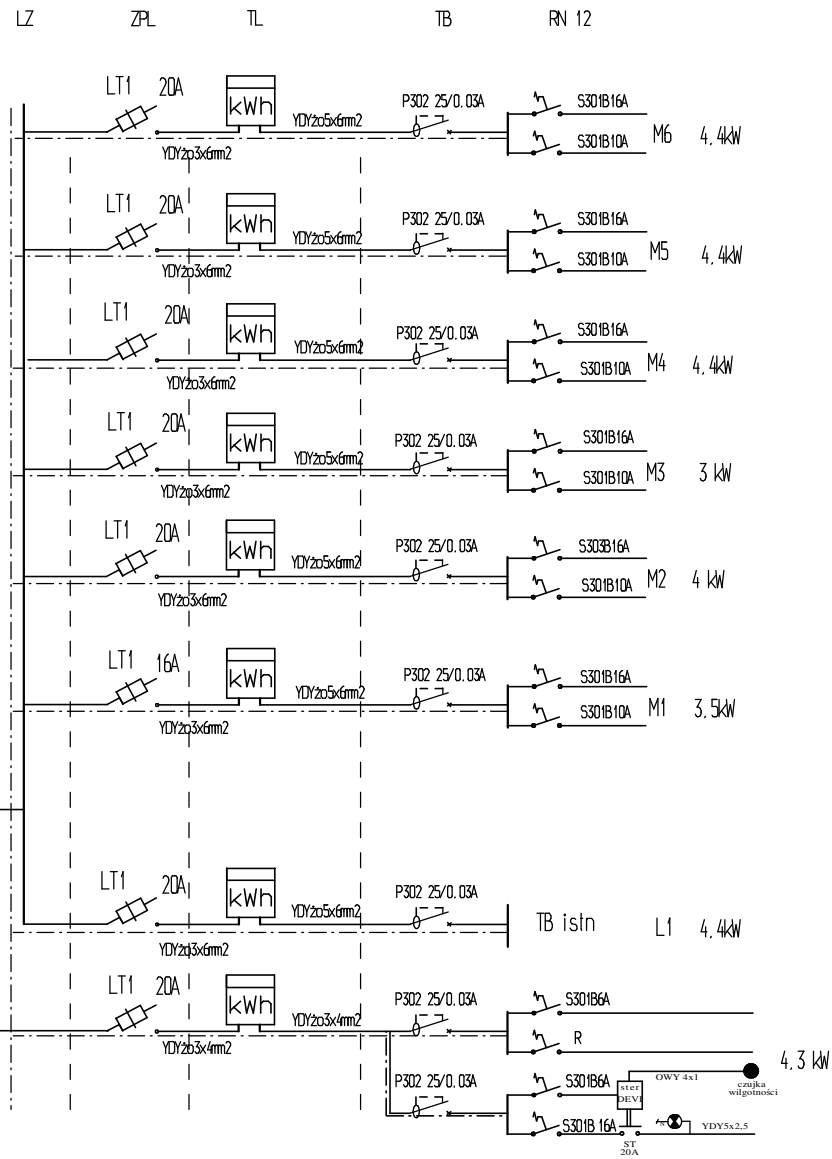


UKŁAD POŁĄCZEŃ TN-S
 OCHRONA PRZECIWPORAZENIOWA-SAMOCZYNNIE
 SZYBKIE WYŁĄCZENIE



imię i nazwisko	numer uprawnień	data	podpis
autor	Marian Wyszynski	129/92/Op	06.2010
inwestor	Zarząd Budynków Komunalnych Łądek Zdrój		
Objekt:	Zasilanie budynku w energię elektryczną Budynek wielorodzinny Łądek Zdrój ul. Rynek 8		rysunek 1E
Temat:	Wymiana skrzynek licznikowych i włączalniczkowych - schemat ideowy		