

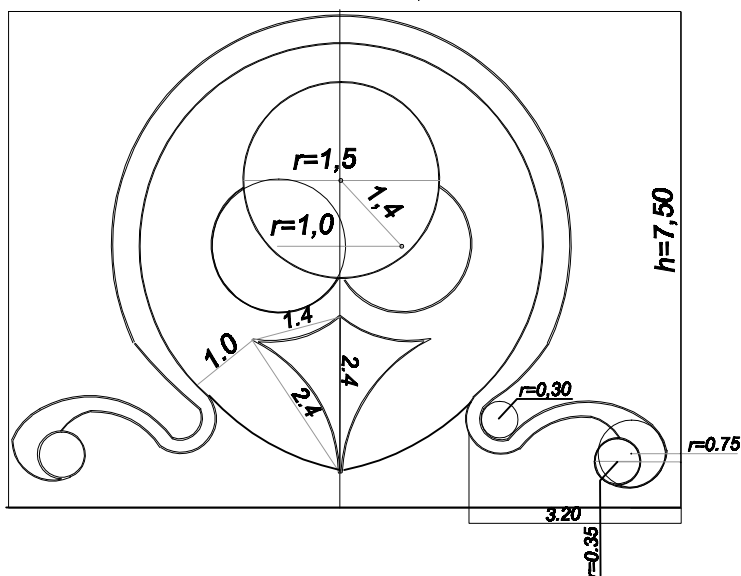
RABATA C

Moduł składa się:

1.taśma ekobord 72 m

2.pole pod rośliny 40m²

$l=10,20$



PRACOWNIA DOKUMENTACJI I PROJEKTOWANIA ZIELENI "PARK" UL.DZIECI WRZEŚNI 4/5 M 5 50-700 BOLEŚLAWIEC		
PROJEKT	PROJEKT REWALORYZACJI ZABYTKOWEGO PARKU ZDROJOWEGO IM. JANA PAWŁA II W ŁADKU - ZDROJU	
OBIEKT	PARK ZDROJOWY W ŁADKU - ZDROJU	skala 1:100
INWESTOR	GMINA LADEK - ZDRÓJ, RYNEK 31, 57-540 LADEK ZDRÓJ	data Kwiecień 2009
PROJEKTANT	mgr inż. GRAŻYNA POLANICA - TRACZYŃSKA ogrodnik, architekt krajobrazu, upr. niewymagalne	podpis
BRANŻA	ZIELEŃ	NR RYS.
TEMAT	PROJEKT RABATY C	7