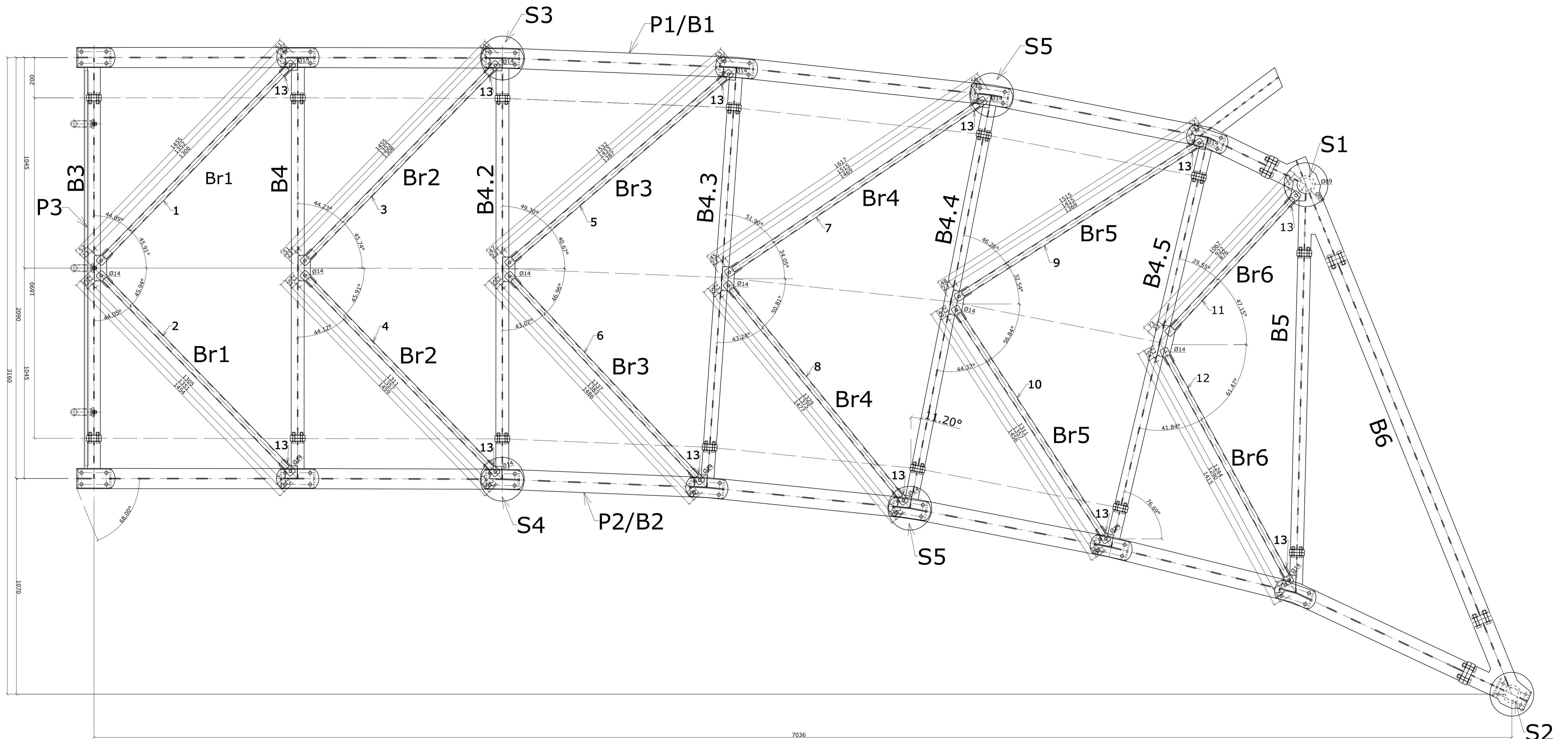
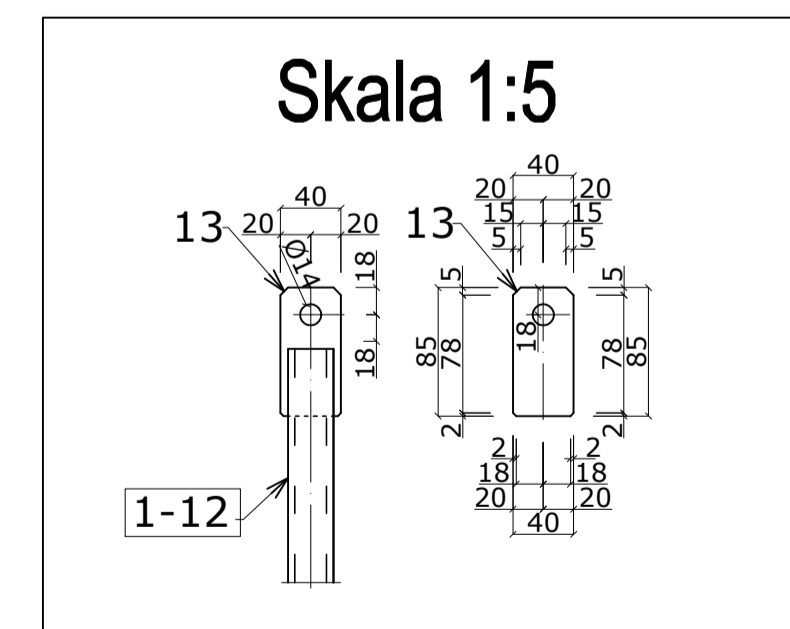


Br1; Br2; Br3; Br4; Br5; Br6 wykonać po 1 komplecie



7036



**WYKAZ STALI dla stężeń Br1; Br2; Br3
Br4; Br5; Br6**

Lp.	profil	dlugość	szt.	c./(kg/m)	stal 18G2
1	rura ø30x3.2	1306	1	2.11	2.76
2	rura ø30x3.2	1305	1	2.11	2.75
3	rura ø30x3.2	1308	1	2.11	2.76
4	rura ø30x3.2	1311	1	2.11	2.77
5	rura ø30x3.2	1387	1	2.11	2.93
6	rura ø30x3.2	1337	1	2.11	2.82
7	rura ø30x3.2	1469	1	2.11	3.10
8	rura ø30x3.2	1329	1	2.11	2.80
9	rura ø30x3.2	1369	1	2.11	2.89
10	rura ø30x3.2	1311	1	2.11	2.77
11	rura ø30x3.2	876	1	2.11	1.85
12	rura ø30x3.2	1244	1	2.11	2.62
13	bl 8x40	85	24	2.51	5.12
Razem					35.94
+1.8% dodatek na spoiny					0.65
					37kg

WYKAZ ŁĄCZNIKÓW

śruba HV PEINER M12x40 (szt.24)	ki.10.9	1.34
nakrętka HV PEINER M12 (szt.24)	ki.10	0.37
podkładka M12 (szt.48)		0.31
Razem		2.0kg

PW Projekt Biuro Inżynierjno-Konstrukcyjne ul. Śląska 11 43-600 Jaworzno				GMINA ŁĄDEK-ZDRÓJ ul. Rynek 31 57-540 Łądek-Zdrój			
projektant	Imię i Nazwisko	podpis	data	projekt	PROJEKT WYKONAWCZY		
rysował	Int. Piotr Worek		II.2017		Poprawa bezpieczeństwa i dostępności punktu widokowo-obserwacyjnego na Trójaku poprzez przebudowę i rozbudowę istniejącej platformy widokowej		
sprowadził	Int. Piotr Worek		II.2017	tytuł:	SEGMENT 3 (Elementy: Br1; Br2; Br3; Br4; Br5; Br6)		
				skala:	1:5 1:10	rys. nr	
				K-3.4			