

Załącznik 13

Nazwa zadania:

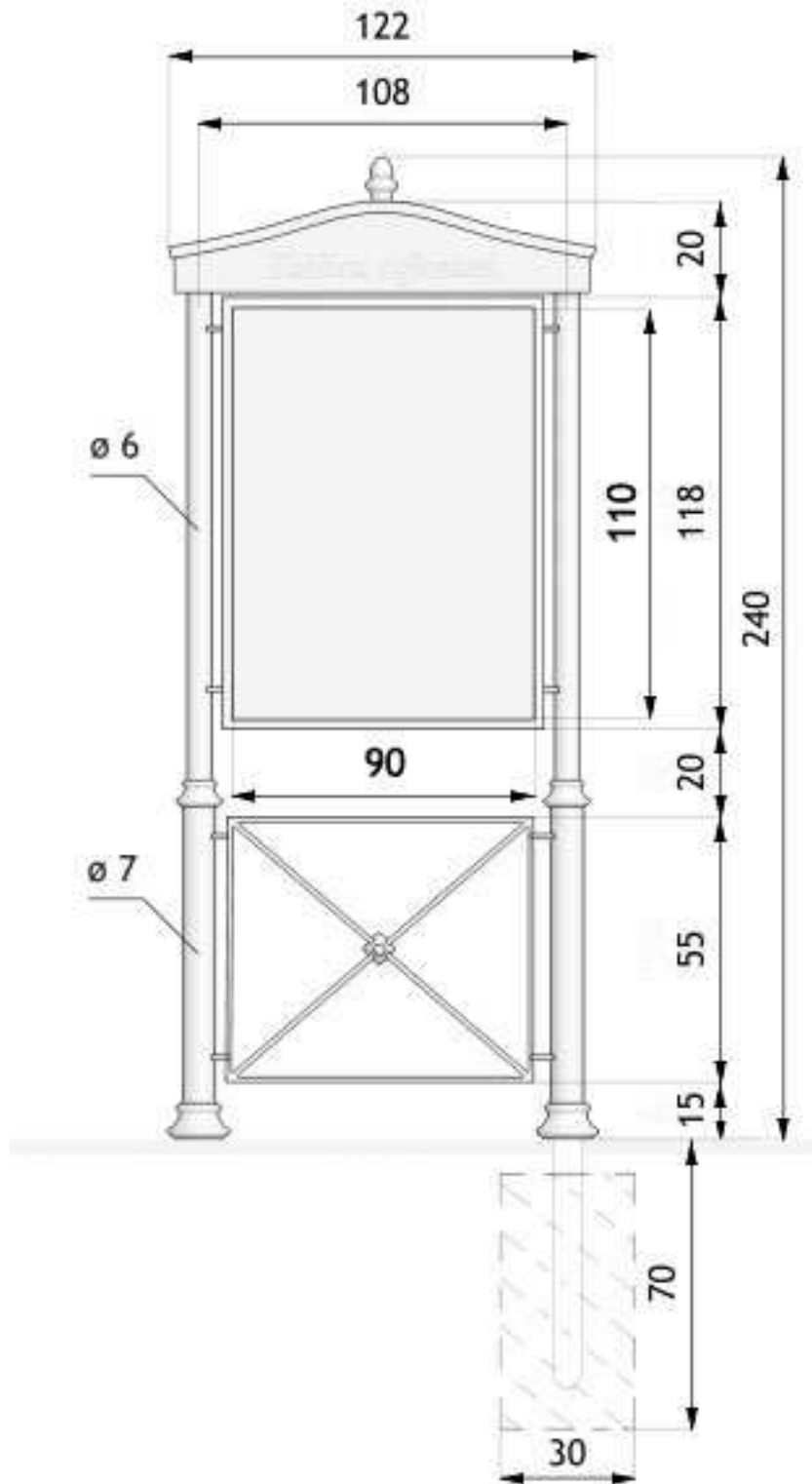
„Rewitalizacja Parku 1000-lecia w Łądku Zdroju: - przebudowa nawierzchni ciągów komunikacji pieszej, - oświetlenie parkowe, - zieleń parkowa, - elementy małej architektury” - CPV: 45000000-7, 45233220-7, 45231400-9, 45316110-9, 77310000-6.

RYSUNKI DOT. ZIELENI



Rys.nr.1

Tablica informacyjna

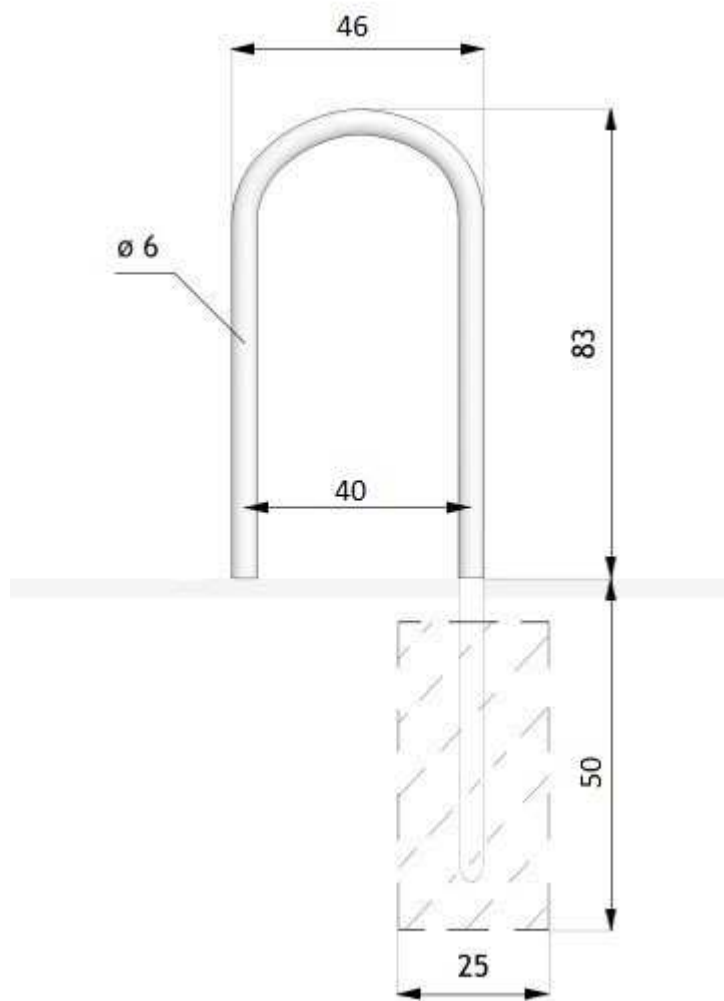


wymiary podane w [cm]



Rys.nr.2

Stojak rowerowy



wymiary podane w [cm]

Rys.nr.3

Schemat nasadzenia

