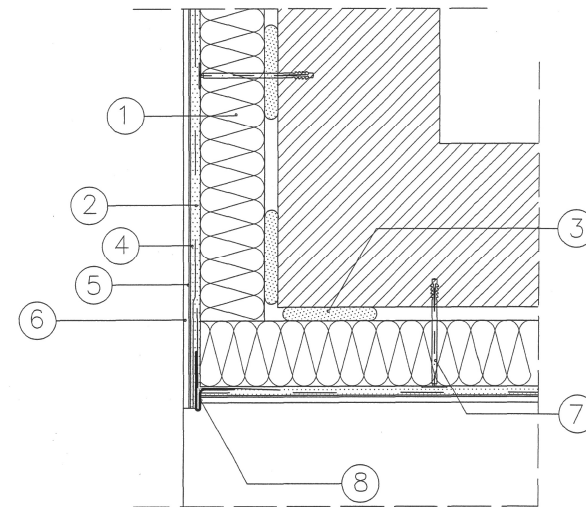
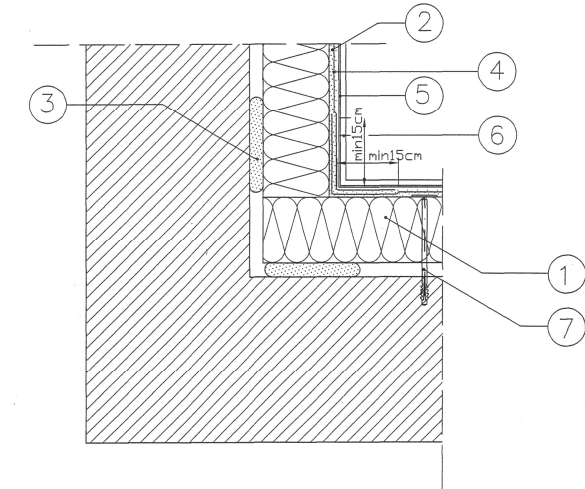


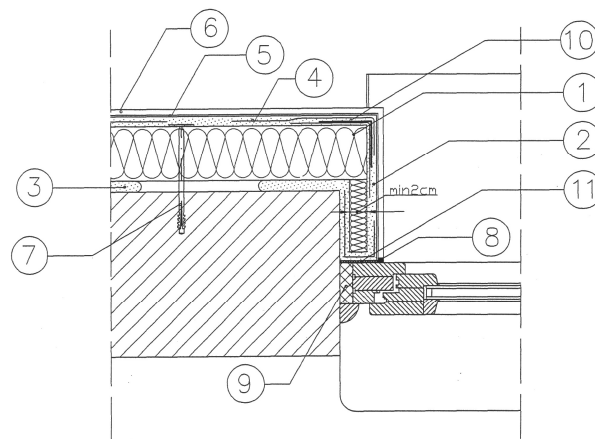
1. ELEWACYJNA PŁYTA ZE STYROPIANU
2. ZAPRAWA KLEJOWA POD SIATKĘ I TYNK
3. ZAPRAWA KLEJOWA
4. SIATKA ZBROJĄCA Z WŁÓKNA SZKLANEGO
5. PODKŁAD TYNKARSKI
6. CIENKOWARSTWOWY TYNK STRUKTURALNY
7. KOŁEK DO MOCOWANIA TERMOIZOLACJI TYPU KDS
8. MASA SILIKONOWA
9. PIANKA USZCZELNIAJĄCA



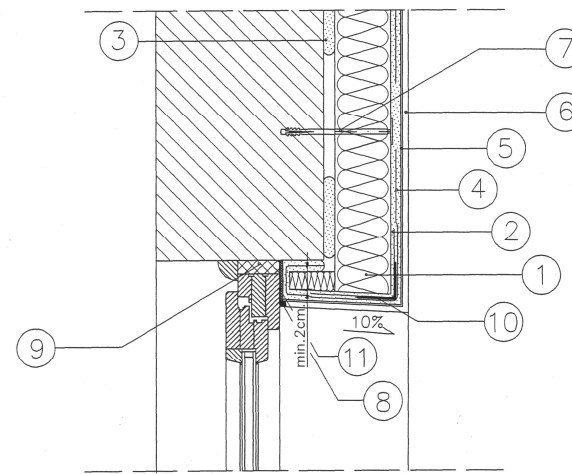
1. ELEWACYJNA PŁYTA ZE STYROPIANU
2. ZAPRAWA KLEJOWA POD SIATKĘ I TYNK
3. ZAPRAWA KLEJOWA
4. SIATKA ZBROJĄCA Z WŁÓKNA SZKLANEGO
5. PODKŁAD TYNKARSKI
6. CIENKOWARSTWOWY TYNK STRUKTURALNY
7. KOŁEK DO MOCOWANIA TERMOIZOLACJI TYPU KDS
8. LISTWA Z KAPINOSEM OSIATKOWANA




1. ELEWACYJNA PŁYTA ZE STYROPIANU
2. ZAPRAWA KLEJOWA POD SIATKĘ I TYNK
3. ZAPRAWA KLEJOWA
4. SIATKA ZBROJĄCA Z WŁÓKNA SZKLANEGO
5. PODKŁAD TYNKARSKI
6. CIENKOWARSTWOWY TYNK STRUKTURALNY
7. KOŁEK DO MOCOWANIA TERMOIZOLACJI TYPU KDS



1. ELEWACYJNA PŁYTA ZE STYROPIANU
2. ZAPRAWA KLEJOWA POD SIATKĘ I TYNK
3. ZAPRAWA KLEJOWA ATLAS STOPTER
4. SIATKA ZBROJĄCA Z WŁÓKNA SZKLANEGO
5. PODKŁAD TYNKARSKI
6. CIENKOWARSTWOWY TYNK STRUKTURALNY
7. KOŁEK DO MOCOWANIA TERMOIZOLACJI TYPU KDS
8. MASA SILIKONOWA
9. PIANKA USZCZELNIAJĄCA
10. LISTWA NAROŻNA Z SIATKĄ
11. TAŚMA ROZPRĘŻNA



1. ELEWACYJNA PŁYTA ZE STYROPIANU
2. ZAPRAWA KLEJOWA POD SIATKĘ
3. ZAPRAWA KLEJOWA
4. SIATKA ZBROJĄCA Z WŁÓKNA SZKLANEGO
5. PODKŁAD TYNKARSKI
6. CIENKOWARSTWOWY TYNK STRUKTURALNY
7. KOŁEK DO MOCOWANIA TERMOIZOLACJI
8. MASA SILIKONOWA
9. PIANKA USZCZELNIAJĄCA
10. LISTWA NAROŻNA Z SIATKĄ
11. TAŚMA ROZPRĘŻNA

	FIRMA "HTM" 57-300 KŁODZKO UL. WOLNOŚCI 53 tel. (074) 647 53 33 tel.kom (0601) 893 995 57-300 KŁODZKO UL. OKRZEI 7 tel.fax. (074) 647 55 00 USŁUGI OGÓLNOBUDOWLANE I PROJEKTOWE	
	TYTUŁ RYSUNKU Docieplenie narożników budynku (przekrój poziomy)	NR UMOWY
OBIEKT Remont elewacji budynku szkolnego	FAZA P.B.	
ADRES Trzebieszowice; dz. nr 65/1; gmina Łądek Zdrój	DATA 06.2011	
INWESTOR Gmina Łądek Zdrój; ul. Rynek 31 57-540 Łądek Zdrój	NR RYSUNKU 11/A	
SKALA	GŁÓWNY PROJEKTANT mgr inż. arch. Henryk Markiewicz uprawnienia Nr UAN VI-6 3/117 90 (§2 ust. 1 pkt 1 § 4 ust. 1.2 § 7) Wałbrzych 57-300 Kłodzko ul. Wolności 53	SPRAWDZAJĄCY mgr inż. arch. Andrzej Sankowski AU-FI-4-83/78 UW - Wałbrzych DS-0628/91