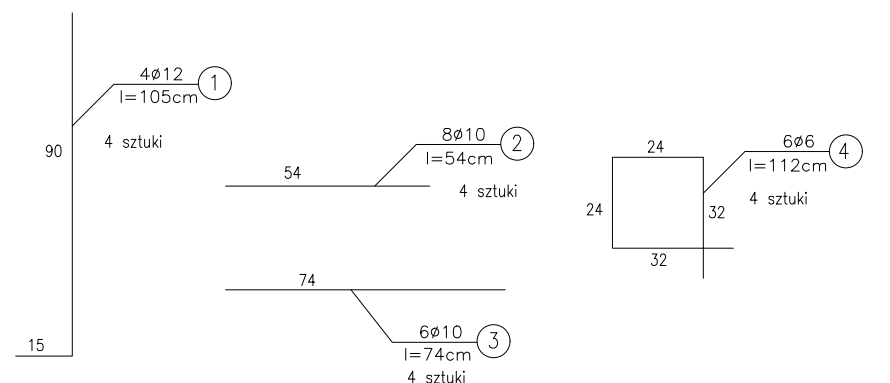


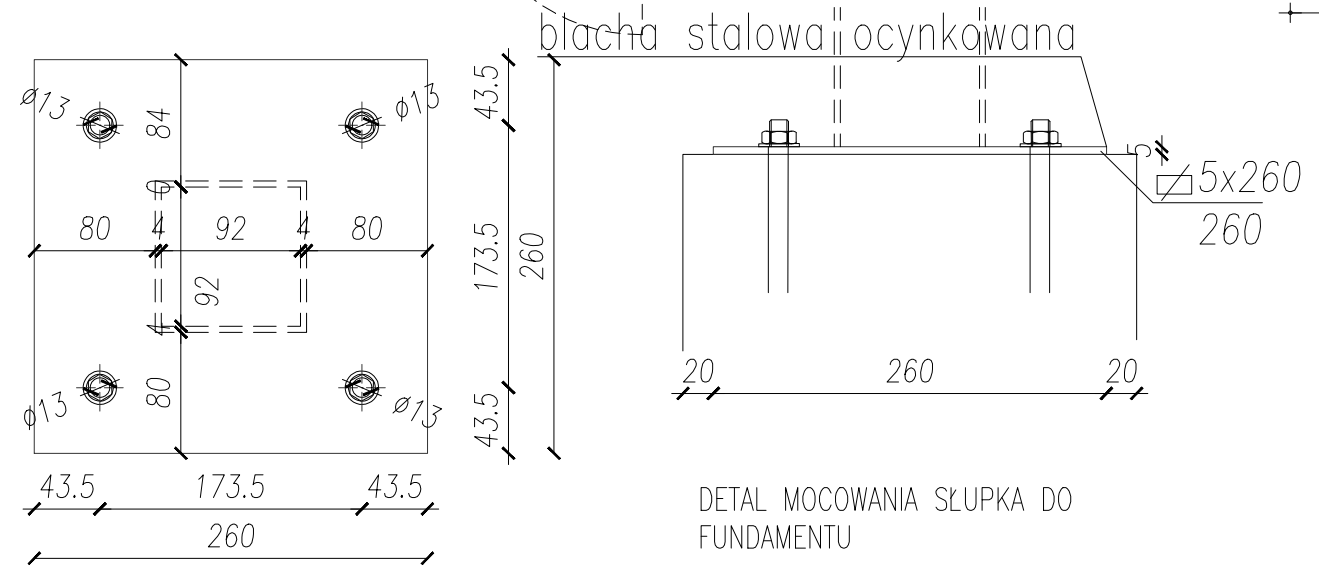
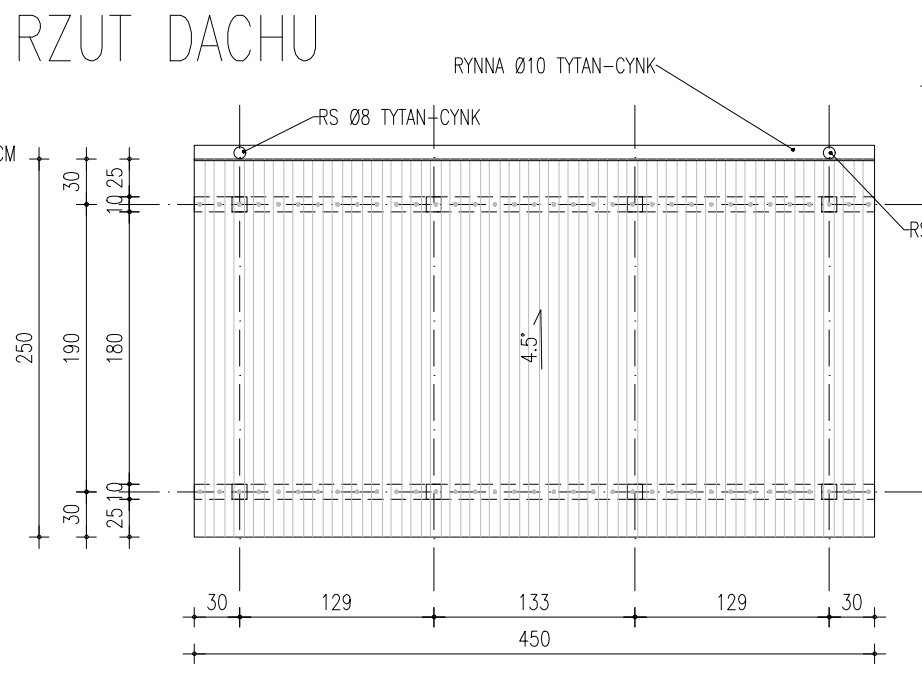
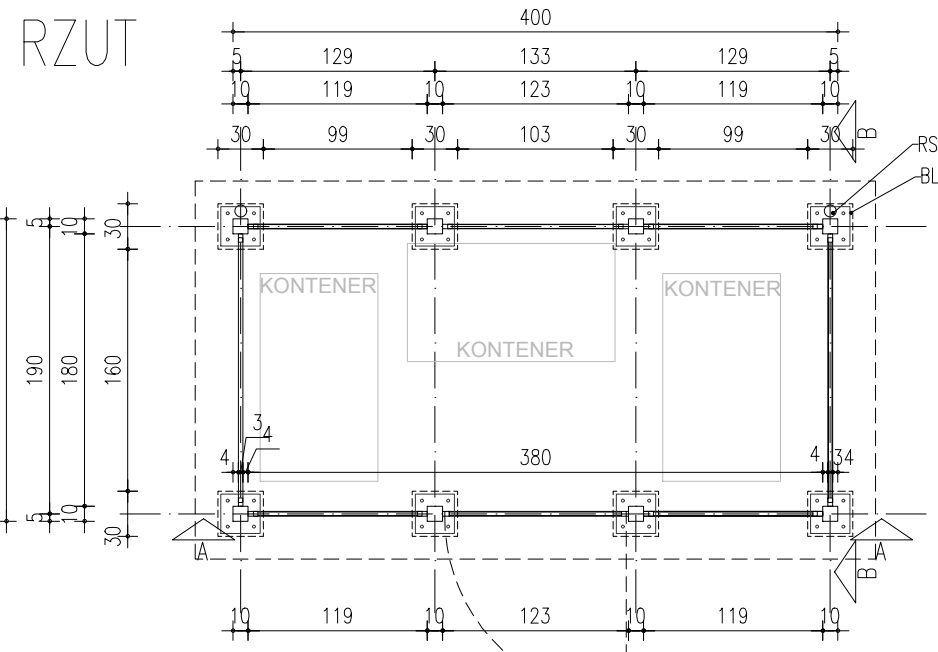
1 DROGA DOJAZDOWA/POSADZKA POD WIATĄ ŚMIETNIKOWĄ

KOSTKA BETONOWA KOLOR SZARY	8 cm
PODSYPKA CEMENTOWO-PIASKOWA	4 cm
PODBUDOWA Z KRUSZYWA ŁAMANEGO STABILIZOWANEGO MECHANICZNIE 0/63mm	20 cm
WARSTWA Z GRUNTU STABILIZOWANA CEMENTEM 0 Rm≥2,5MPa	15 cm
GRUNT NIWYSADZINOWY MIESZANKA PIASKÓW ŚREDNICH I GRUBYCH	30 cm

KONSTRUKCJA STALOWA OCYNKOWANA, MALOWANA PROSZKOW NA RAL7016; DEWNO C-27 MALOWANE FARBĄ W KOLORZE BRĄZOWYM KRYJĄCYM SŁOJE, RAL 8003.



PRĘTY ZBROJENIOWE STÓP FUNDAMENTOWYCH
SKALA 1:20



UWAGA:
Głębokość posadowienia dostosować do warunków rzeczywistych nośnego podłoża. Odpowiednio dostosować długości zbrojenia.

SMART ARCHITEKCI architecture & development Szymon Mazurek ul. Milicka 68, 51-126 Wrocław tel. 506 067 481 REGON: 020706115 NIP: 615-190-51-85 e-mail: info.smartarchitekci@gmail.com	
NAZWA OBIEKTU:	
PRZEBUDOWA TARGOWISKA W ŁĄDKU-ZDRÓJU WRAZ Z BUDOWĄ PARKINGU, NIEZBĘDNĄ INFRASTRUKTURĄ TECHNICZNĄ ORAZ ROZBIÓRKĄ BUDYNKÓW GOSPODARCZYCH ZLOKALIZOWANYCH NA DZIAŁCE 162/18, JEDN. EWID. 020808_4 ŁĄDEK ZDRÓJ – MIASTO, OBRĘB: 0003 STARE MIASTO	
ADRES INWESTYCJI:	
UL. SKŁODOWA, DZ. NR. 162/18, JEDN. EWID. 020808_4 ŁĄDEK-ZDRÓJ- MIASTO, OBRĘB: 0003 STARE MIASTO, 57-540 ŁĄDEK-ZDRÓJ	
TYTUŁ RYSUNKU:	
WIATA ŚMIETNIKOWA POWTARZALNA – RZUTY, WIDOKI A-A, B-B	
INWESTOR:	
GMINA ŁĄDEK-ZDRÓJ	
ADRES INWESTORA:	
UL. RYNEK 31, 57-540 ŁĄDEK-ZDRÓJ	
PROJEKTANT – BRANŻA ARCHITEKTONICZNA: Specjalność architektoniczna bez ograniczeń	PODPIS
mgr inż. arch. Szymon Mazurek	Upr. Nr 21/09/DOIA
BRANŻA:	SKALA/ FORMAT
PZT	FAZA PROJEKTU
1:50/420x297mm	PW
DATA OPRACOWANIA	NUMER RYSUNKU
21.02.2018	PZT/8
PROJEKT CHRONIONY USTAWĄ O PRAWACH AUTORSKICH, WSZELKIE PRAWA ZASTRZEŻONE.	