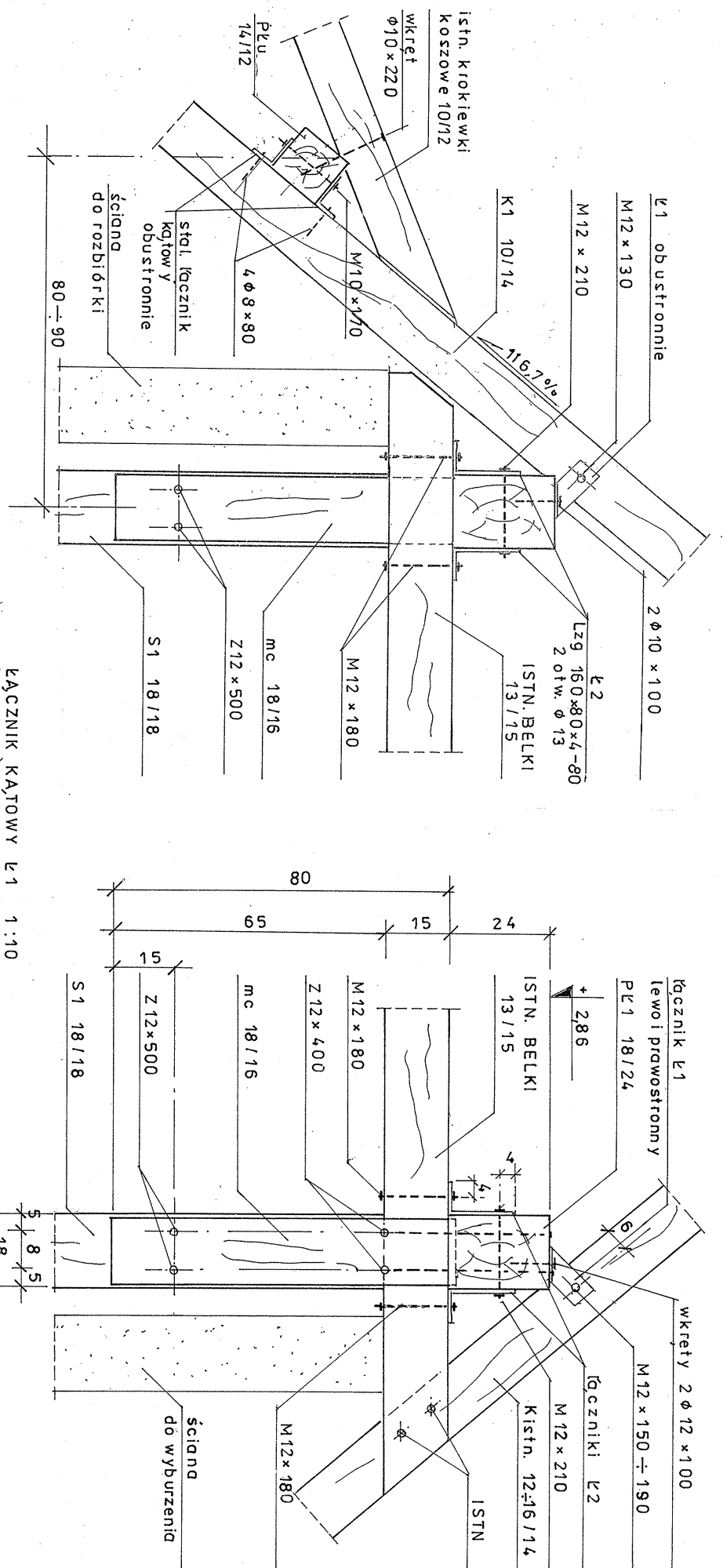


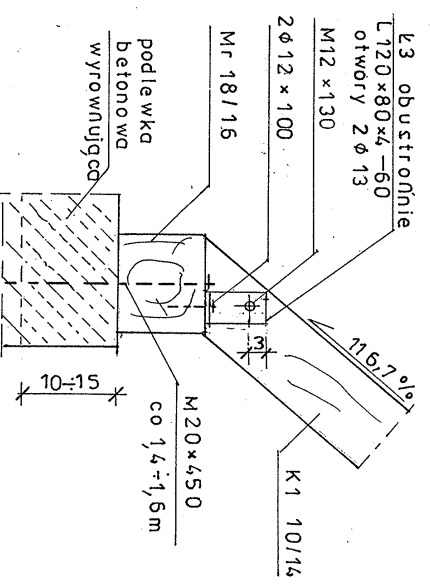
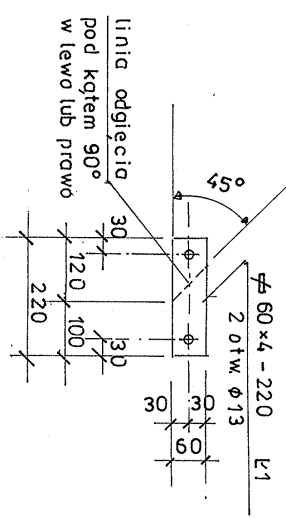
B - B 1 : 10

A - A 1 : 10



C - C 1 : 10

ŁĄCZNIK KĄTOWY L1 1 : 10



DREWNO
ŚWIERKOWE

KL. C 24

		„USŁUGI PROJEKTOWO-BUDOWLANE” Kłódzko, ul. Kuźnicka 11/3 tel/fax: 74 647 55 00 / 74 647 25 99 / kom. 880 106 099	
TYTUŁ RYS.	ELEMENTY KONSTRUKCYJNE WIEŻBY DACHOWEJ SZCZEGÓŁY POŁĄCZEN	FAZA P.B.W.	
OBIEKT	REMONT BUDYNKU MIESZKALNO-USŁUGOWEGO W ŁADKU ZDROJU, UL. RYNEK 13, DZ. NR 162/7, AM-5 ZARZĄD BUDYNKÓW KOMUNALNYCH 57-540 ŁADEK ZDROU UL. FABRYCZNA 7A	DATA	08/2010
INWESTOR		NR RYS.	4/K
SKALA	1 : 10	PROJ.	mgr inż. Kazimierz Dragan Nr. 328/00/D/UV Wrocław Nr. UAN VI-7342/6/3/63/91 Wabizyżch
SPRAWDZ.	mgr inż. Szymon Bogacz Nr. OP/03/3/P/WOK/08		