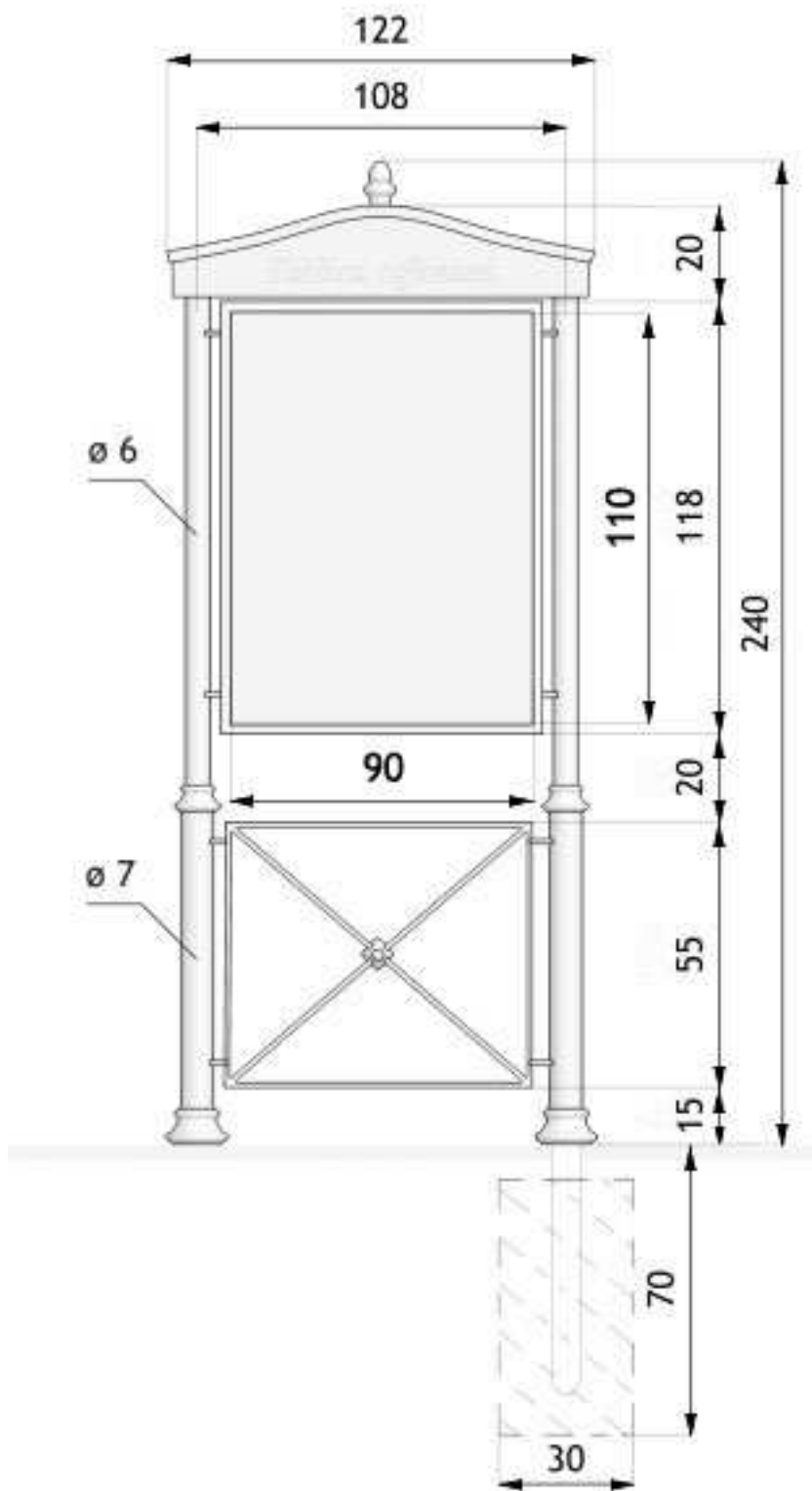




Rys.nr.15

Tablica informacyjna



wymiary podane w [cm]

Projekt współfinansowany przez Unię Europejską z Europejskiego Funduszu Rozwoju Regionalnego w ramach Regionalnego Programu Operacyjnego dla Województwa Dolnośląskiego na lata 2007-2013