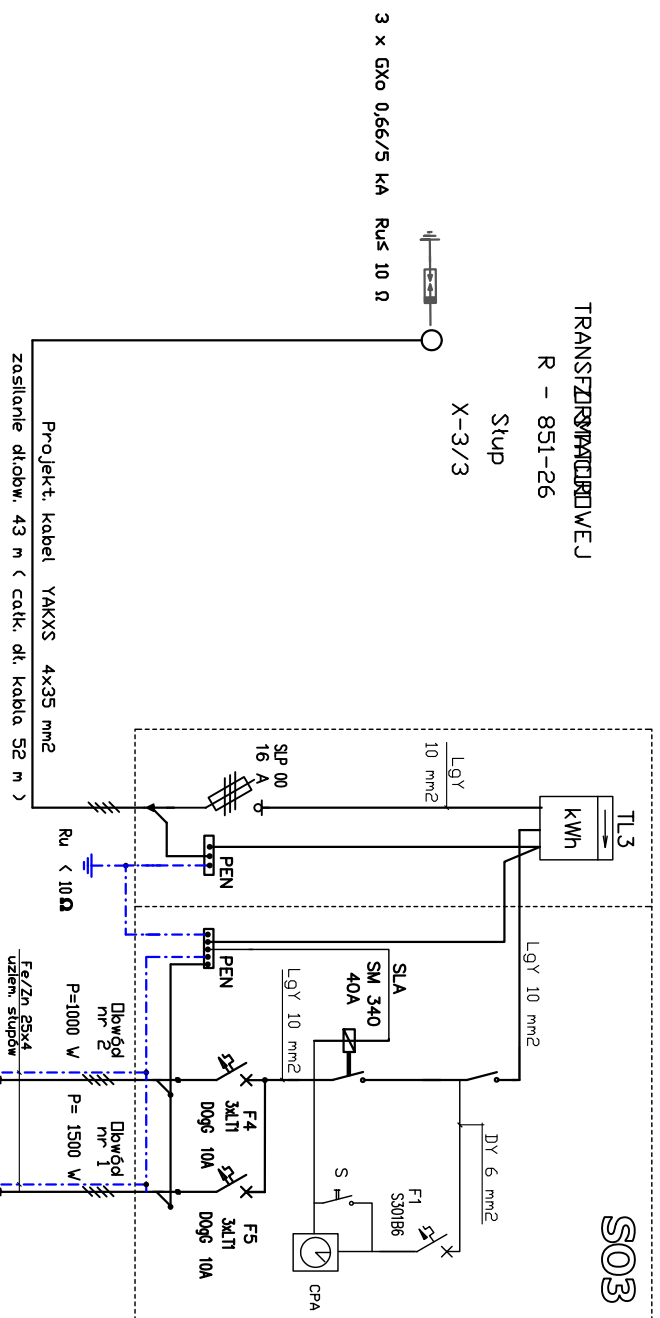
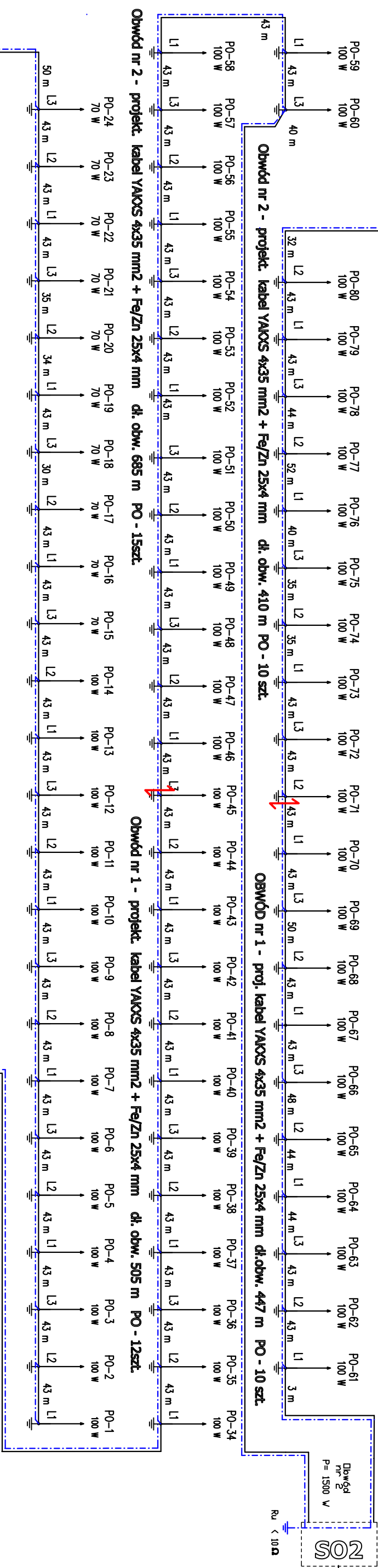
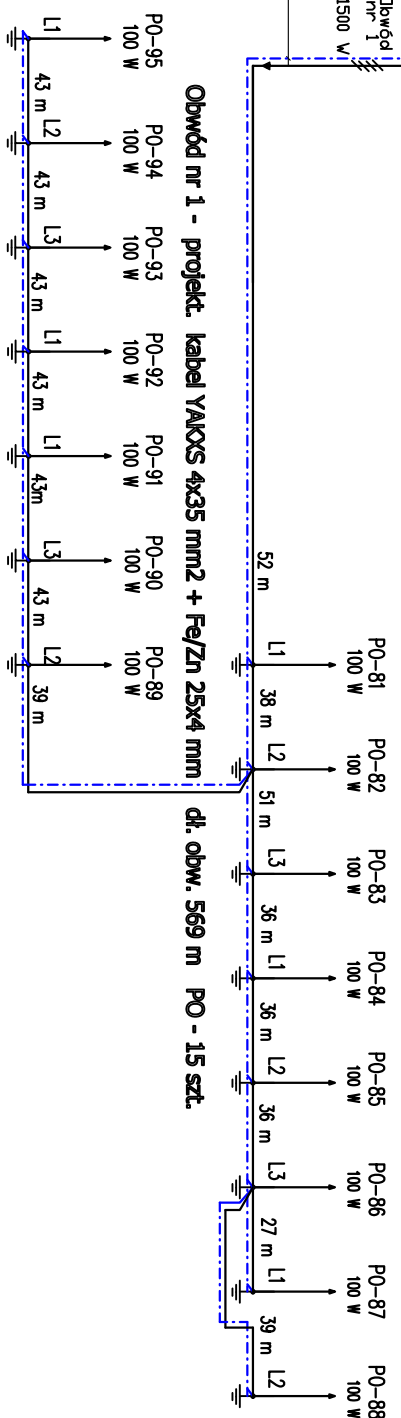


Wypożyczenie standardowe

- OF - rozrzącznik bezpiecznikowy główny SLP-00
- F1 - wyłazcznik inst. nadprądowy S301 B6
- S - przycisk ster. ręcznego
- TL3 - tablica licznikowa 3-faz.
- CPA - cyfrowy programator astronomiczny np. RABBIT 3.1
- SLA - stycznik SM340 40A
- F4 - wyłazcznik nadprądowy 3xS301 C10
- F5 - wyłazcznik nadprądowy 3xS301 C10
- F6 - wyłazcznik nadprądowy 3xS301 C10
- Z - zegar ster./ wypoż. opcjonalne /
- K - przekaźnik zmiernych. / wypoż. opcjonalne /
- \* - rozrzącznik SLP-00 i zaciski PEN przystosowane do plombowania



**UKŁAD SIECI TN-C**



Obwód nr 2 - projekt. kabel YAKXS 4x35 mm2 + Fe/Zn 25x4 mm di. obw. 1330 m PO - 33 szt.

Z STACJI TRANSFORMATOROWEJ R - 851-25

Stup X-1/8

3 x GXo 0,66/5 kA Rus 10 Ω

zasilanie dt.obw. 10 m ( catk. dt. kabla 19m )

**PROJEKTOWANIE I NADZOROWANIE ROBÓT ELEKTRYCZNYCH**

MAŁŻAN KUBAT, 57-300 KŁODZKO, KORYTÓW 5

Projekt : Budowlany - wykonawczy

Objekt : Oświetlenie Drogowo we wsi Konradów

Adres : Konradów, Gmina Łądek Zdrój

Inwestor : UMIG Łądek Zdrój

57-540 Łądek Zdrój, Rynek 31

Tytuł : Jednolitego schemat zasilania -

rysunku : linia kablowa oświetlenia drogowego

Projektował : technik Marjan Kubat

Sprawdził : mgr inż. Waldemar Nowicki

Nr. upr. inż.	Podpis	Data
VI-62/115/89		06.2006
VI-673/25/91		06.2006
Nr.	Skala	
rys.		
10		