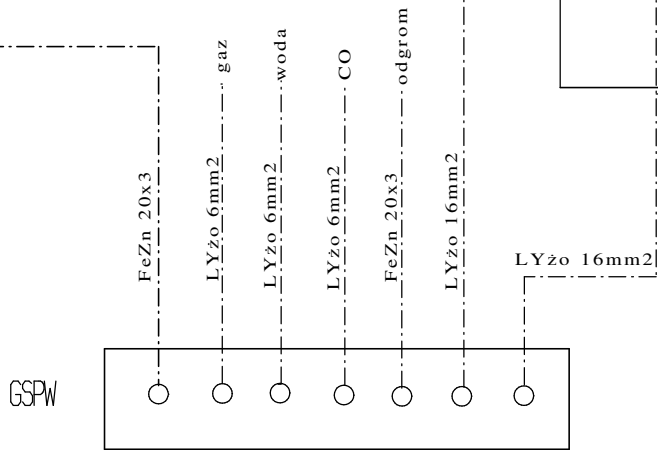
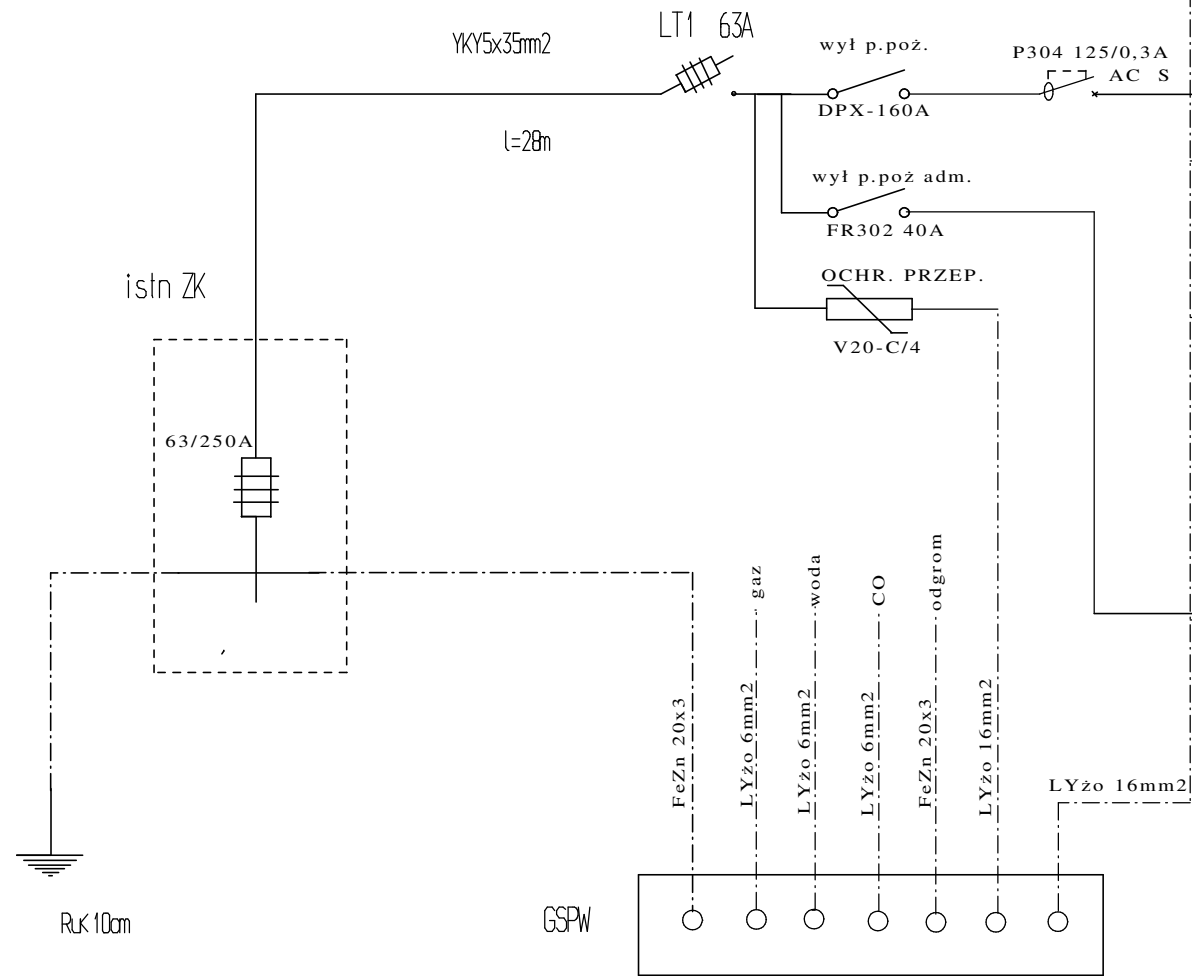
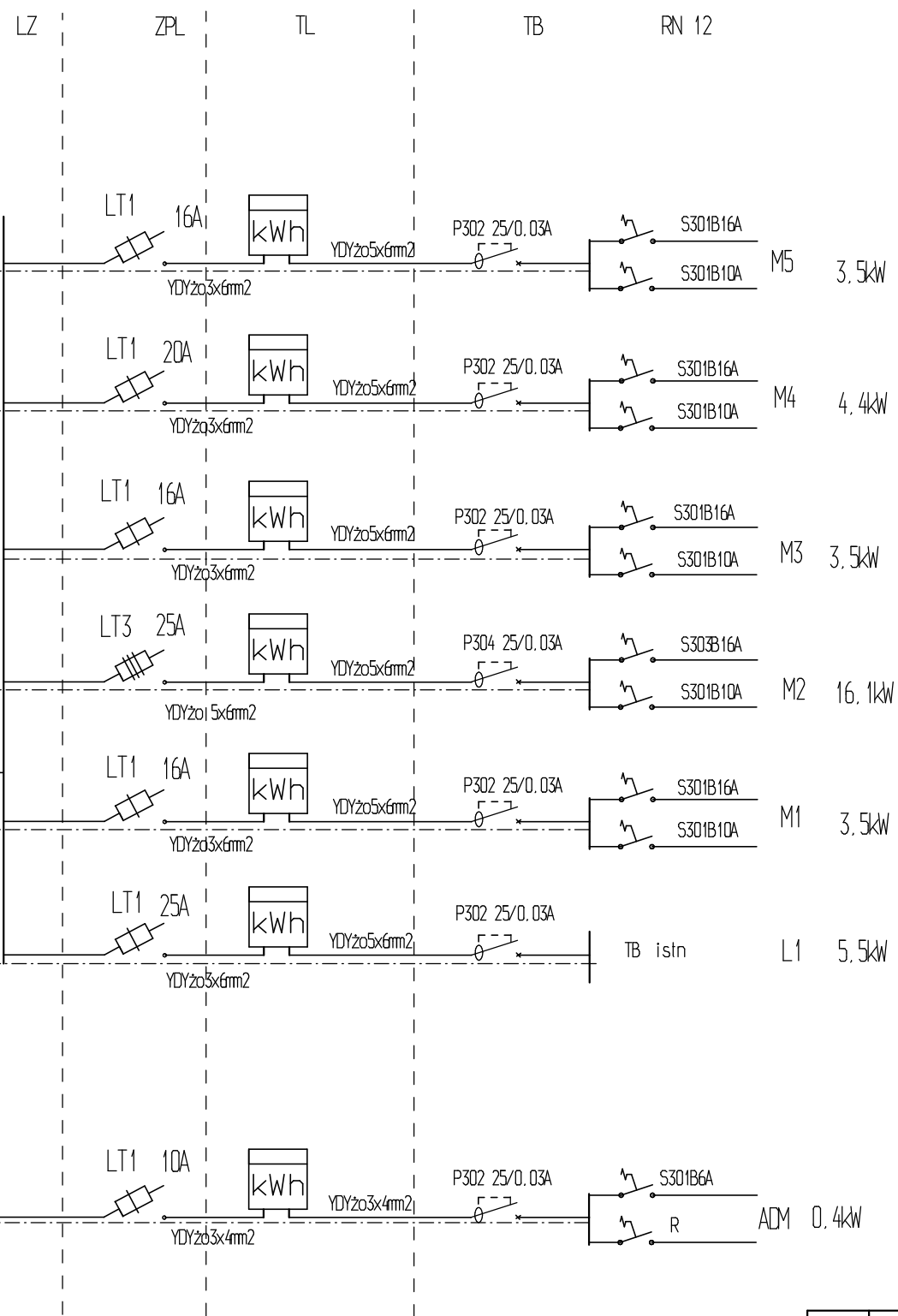


UKŁAD POŁĄCZEŃ TN-S
 OCHRONA PRZECIWPORAŻENIOWA-SAMOCZYNNIE
 SZYBKIE WYŁĄCZENIE



	imię i nazwisko	numer uprawnień	data	podpis
autor	Marian Wyszyński	129/92/Op	06.2010	
inwestor	Zarząd Budynków Komunalnych Łądek Zdrój			
Obiekt:	Zasilanie budynku w energię elektryczną			rysunek
	Budynek wielorodzinny Łądek Zdrój ul. Rynek 13			1E
Temat:	Wymiana skrzynek licznikowych i wzl zalicznikowych - schemat ideowy			