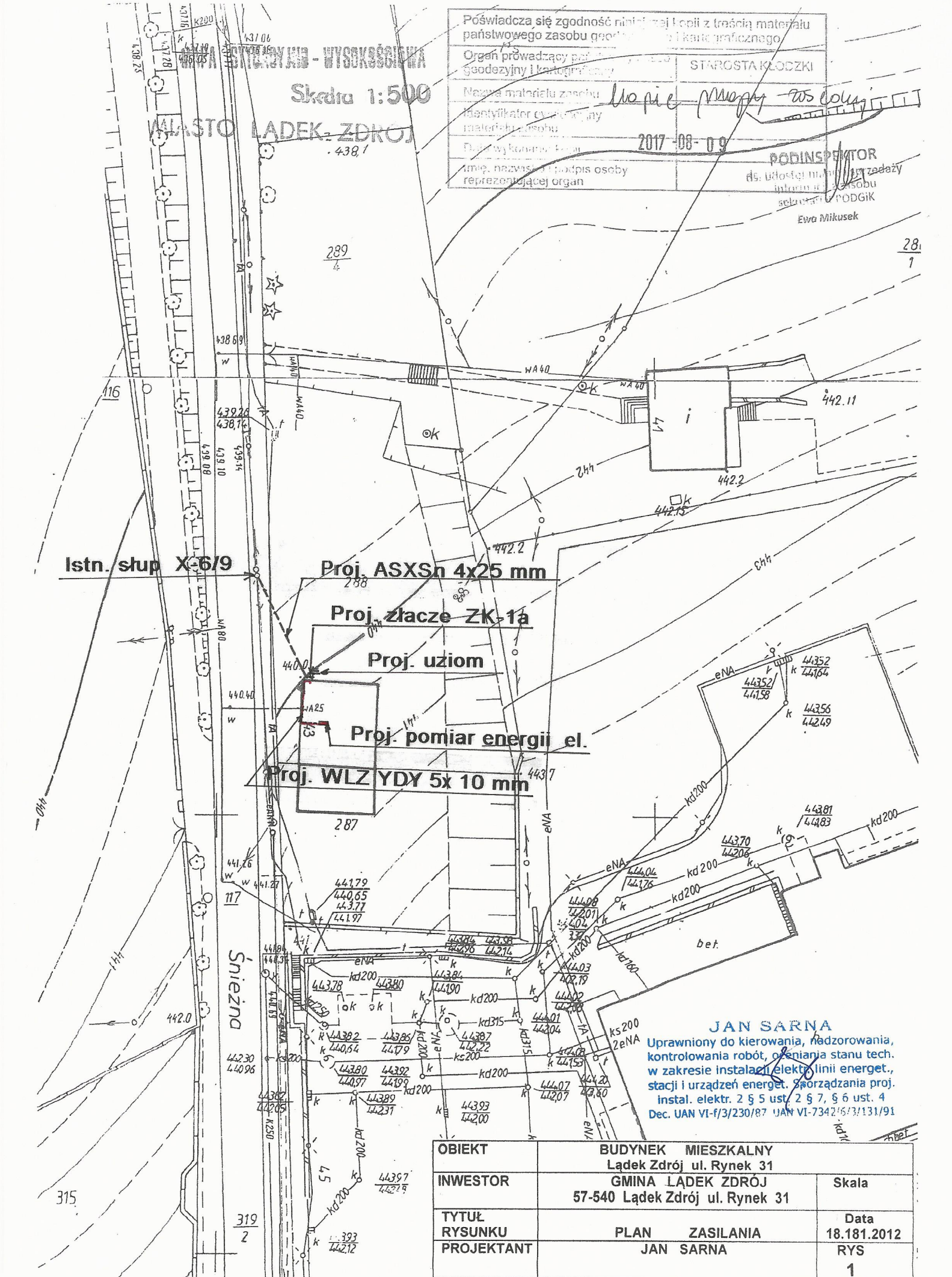


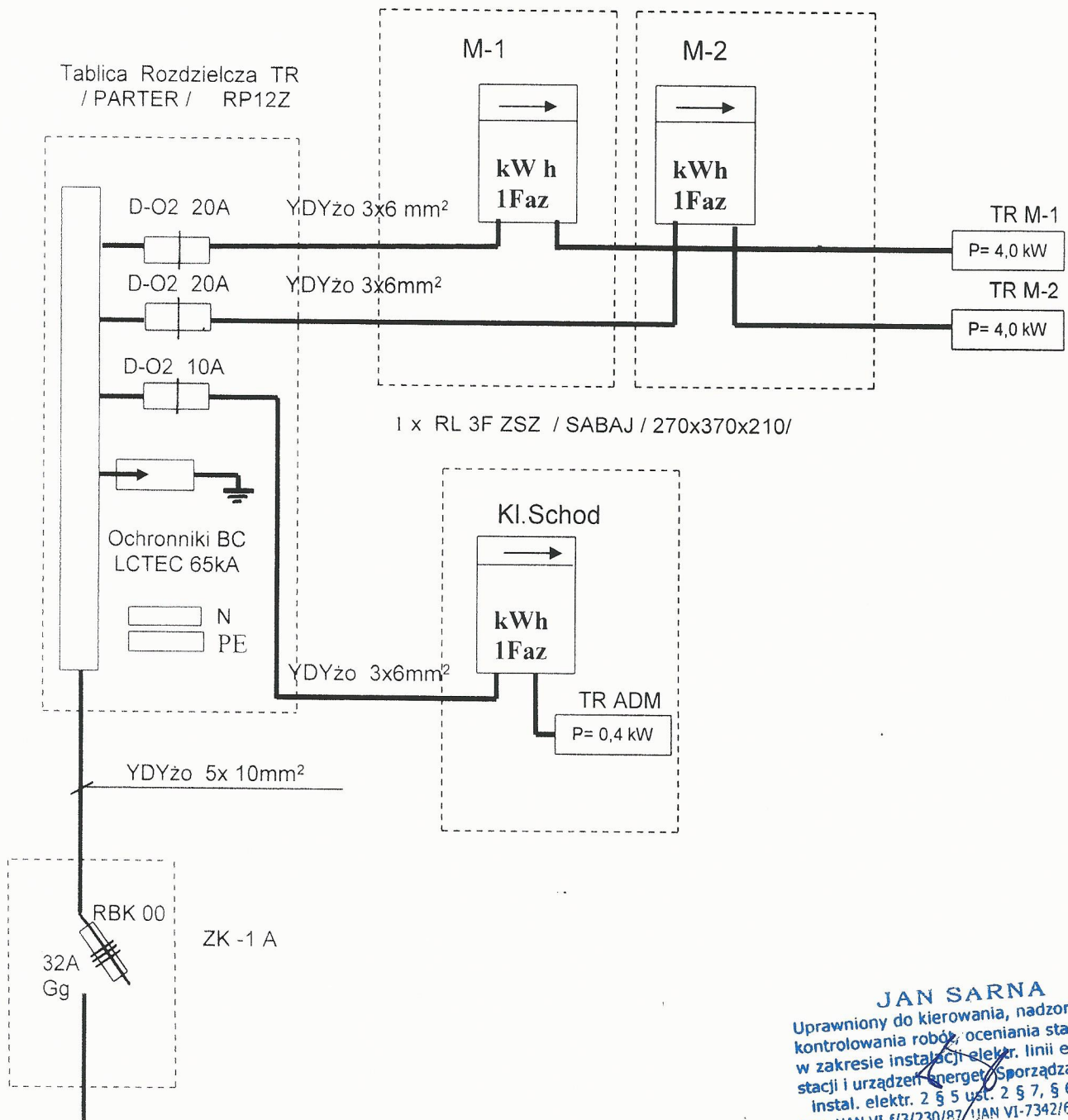
Poświadczą się zgodność niniejszej kopii z treścią materiału państwowego zasobu geodezyjnego i kartograficznego	
Organ prowadzący projekt	STAROSTA KŁODZKI
Nazwa materiału zasobu	Mapie między-wosoluj
Identyfikator cyfrowy materiału zasobu	
Data wykonania	2017-08-09
Imię, nazwisko i podpis osoby reprezentującej organ	PODINSPEKTOR ds. udostępniania informacji o zasobu geodezyjnym i kartograficznym Ewa Mikusek



JAN SARNA
 Uprawniony do kierowania, nadzorowania, kontrolowania robót, oceniania stanu techn. w zakresie instalacji elektrycznej linii energet., stacji i urządzeń energet. sporządzania proj. instal. elektr. 2 § 5 ust. 2 § 7, § 6 ust. 4 Dec. UAN VI-f/3/230/87 UAN VI-7342/5/131/91

OBIEKT	BUDYNEK MIESZKALNY Łądek Zdrój ul. Rynek 31	
INWESTOR	GMINA ŁĄDEK ZDRÓJ 57-540 Łądek Zdrój ul. Rynek 31	Skala
TYTUŁ RYSUNKU	PLAN ZASILANIA	Data 18.181.2012
PROJEKTANT	JAN SARNA	RYŚ 1

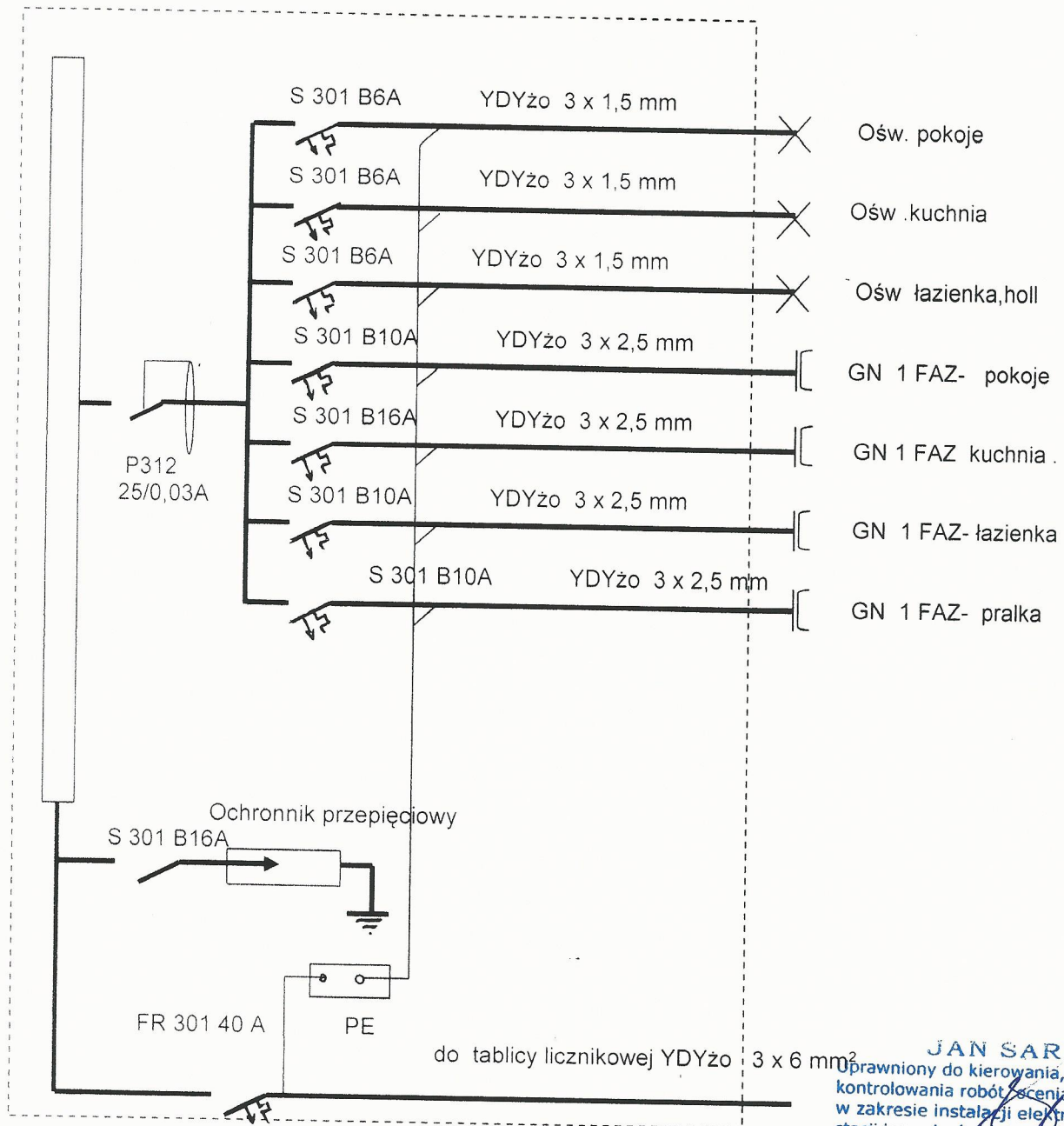
2 x RL 3 F ZSZ / SABAJ / 270x370x210/



JAN SARNA
 Uprawniony do kierowania, nadzorowania,
 kontrolowania robót, oceniania stanu tech.
 w zakresie instalacji elektr. linii energet.,
 stacji i urządzeń energet. Sporządzania proj.
 instal. elektr. 2 § 5 ust. 2 § 7, § 6 ust. 4
 Dec. UAN VI-f/3/230/87 / UAN VI-7342/6/3/131/91

**UKŁAD SIECIOWY TN-S
 SYSTEM OCHRONY PRZECIWPORAŻENIOWEJ
 PRZED DOTYKIEM BEZPOŚREDNIM - OCHRONA PODSTAWOWA
 PRZEZ SZYBKIE WYŁĄCZENIE ZASILANIA - OCHRONA DODATKOWA**

OBIEKT	BUDYNEK MIESZKALNY Lądek Zdrój ul. Śnieżna 43	
INWESTOR	Gmina Lądek Zdrój 57-540 Lądek Zdrój. Rynek 31	Skala :
TYTUŁ RYS.	Schemat tablicy rozdzielczej kl. schodowej	Data 18.01.2018
PROJEKTANT	JAN SARNA	RYS 2

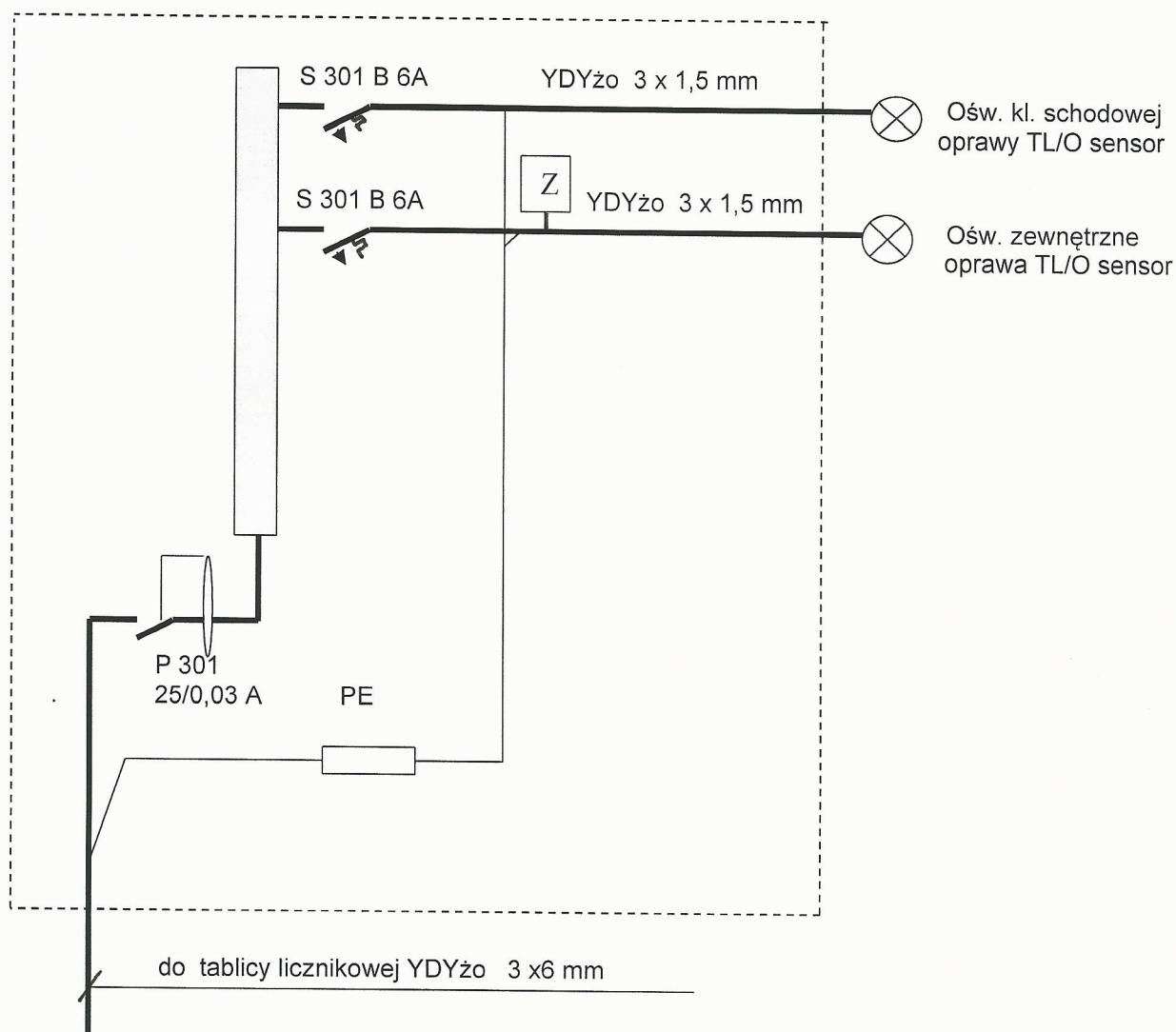


JAN SARNA
 Uprawniony do kierowania, nadzorowania,
 kontrolowania robót i oceniania stanu tech.
 w zakresie instalacji elektr. linii energet.,
 stacji i urządzeń energet. Sporządzania proj.
 instal. elektr. 2 § 5 ust. 2 § 7, § 6 ust. 4
 Dec. UAN VI-f/3/230/87 UAN VI-7342/6/3/131/91

**UKŁAD SIECIOWY TN-S
 SYSTEM OCHRONY PRZECIWPORAŻENIOWEJ**

* PRZED DOTYKIEM BEZPOŚREDNIM - OCHRONA PODSTAWOWA
 * PRZEZ SZYBKE WYŁĄCZENIE ZASILANIA - OCHRONA DODATKOWA

OBIEKT	Budynek mieszkalny Lądek Zdrój ul. Śnieżna 43	
INWESTOR	Gmina Lądek Zdrój 57-540 Lądek Zdrój ul. Rynek 31	Skala
TYTUŁ RYSUNKU	Tablica rozdzielcza mieszkania TRM	Data 18.01.2018r
PROJEKTANT	JAN SARNA	RYS 3



JAN SARNA
 Uprawniony do kierowania, nadzorowania, kontrolowania robót, oceniania stanu techn. w zakresie instalacji elektr. linii energet., stacji i urządzeń energet. Sporządzania proj. instal. elekt. 2 § 5 ust. 2 § 7, § 6 ust. 4 Dec. UAN VI-f/3/230/87, UAN VI-7342/6/3/131/91

- UKŁAD SIECIOWY TN-S**
SYSTEM OCHRONY PRZECIWPORAŻENIOWEJ
- * PRZED DOTYKIEM BEZPOŚREDNIM - OCHRONA PODSTAWOWA
 - * PRZEZ SZYBKIE WYŁĄCZENIE ZASILANIA - OCHRONA DODATKOWA

OBIEKT	BUDYNEK MIESZKALNY Łądek Zdrój ul. Śnieżna 43	
INWESTOR	Gmina Łądek Zdrój 57-540 Łądek Zdrój	Skala :
TYTUŁ RYS.	Schemat tablicy rozdzielczej kl. schodowej	Data 18.01.2018
PROJEKTANT	JAN SARNA	RYS 4

GSWP główna szyna wyrównania potencjału

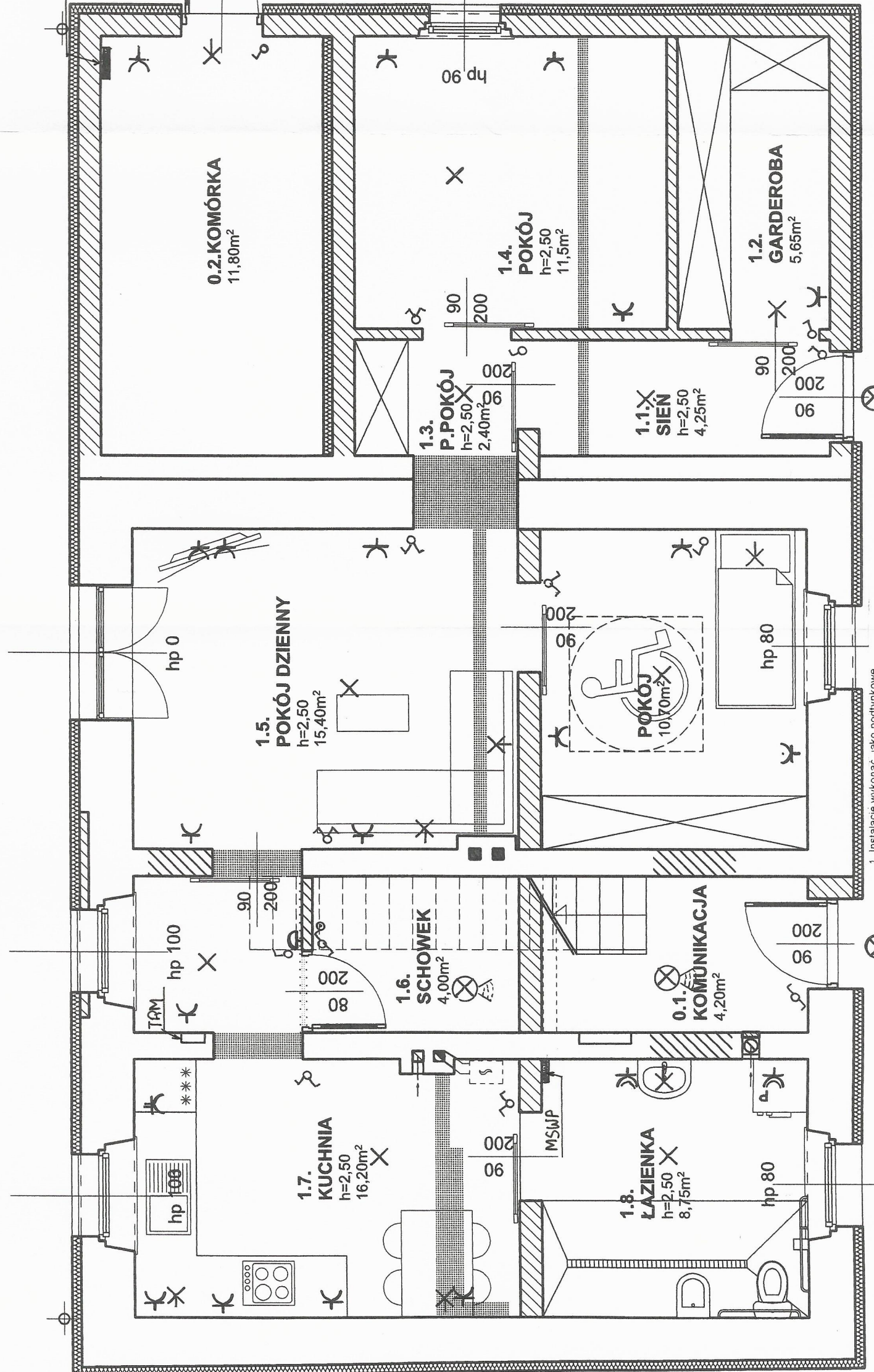
- uziom fundamentowy
- przewód PE instalacji LYzo 10
- instalacja metalowa co LYzo10
- instalacja metalowa zimnej wody LYzo10
- konstrukcje metalowe LYzo 6
- miejscowa szyna wyrównania potencjału LYzo4

LEGENDA

- rozdzielnica wstępowa
- × wypust oświetleniowy, sufitowy
- × wypust oświetleniowy, ścienny
- gniazdo wtykowe, podtylnikowe z bolcem ochronnym
- wyłącznik jednobiegunowy, podtylnikowy 10A,250V
- wyłącznik świecznikowy, podtylnikowy 10A,250V
- wyłącznik schodowy podtylnikowy 10A,250V
- przycisk dzwonek, podtylnikowy 10A,250V
- dzwonek elektryczny 230V

JAN SARNA

Uprawniony do kierowania, nadzorowania, kontrolowania robót w zakresie stanu techn. w zakresie instalacji elektr. linii energet. stacji i urządzeń energet. Sporządzenia proj. instal. elektr. 2 § 5, ust. 2 § 7, § 6 ust. 4 Dec. UAN VI-f/3/230/87, UAN VI-7342/6/3/13/94



- 1 Instalacje wykonać jako podtylnikowe
- 2 Instalacje gniazd wtykowych 1 faz wykonać przewodem YDYzo 3 x 2,5 mm
- 3 Instalacje oświetleniowe wykonać przewodem YDYpzo 3,4,5 x 1,5 mm
- 4 Instalacje siły wykonać przewodami wg poniższego zestawienia
- 5 Do każdej oprawy doprowadzić przewód ochronny.
- 6 Oświetlenie basenu sterowanie wyłącznikiem w rozdzielni TR-1
- 7 Obwody siłowe w garażu, pom. gospodarczych zakończyć gniazdem TR-1
- 8 Dla potrzeb instalacji telefonicznej i kotłowni osprzęt o IP min 44. W pozostałych pomieszczeniach osprzęt melaminowy podtylnikowy
- 9 System ochrony przy uszkodzeniu samoczynne wyłączenie zasilania z zastosowaniem wyłączników nadmiarowo prądowych. Ochrona uzupełniająca wyłączniki różnicowoprądowe przeciwpiorzeniowe o czułości 30 mA.
- 10 Wewnętrzne linie zasilające rozdzielnic TR-1, TR-3 wykonać przewodem YDYzo5x10 mm
- 11 W pom. gospodarczym wykonać główną szynę wyrównania potencjału w łazienkach wykonać miejscowe szyny wyrównania potencjału

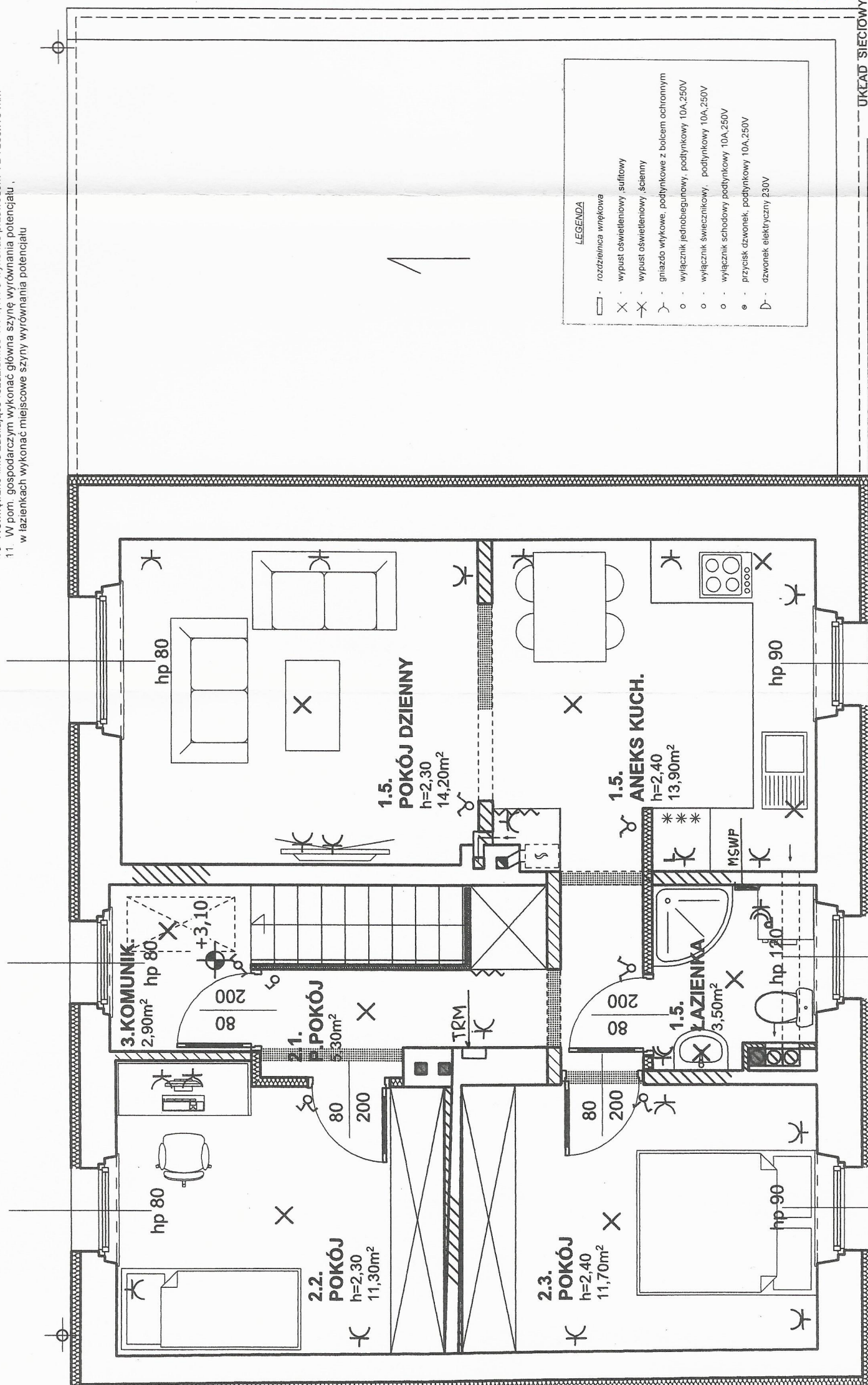
MSWP miejscowa szyna wyrównania potencjału

- przewód PE instalacji LYzo 2,5
- instalacja metalowa co LYzo2,5
- instalacja metalowa zimnej wody LYzo2,5
- brodzik LYzo 2,5
- główna szyna wyrównania potencjału LYzo4

UKŁAD SIECIOWY TN-S
SYSTEM OCHRONY PRZECIWPORAZENIOWEJ
PRZED DOTYKIEM BEZPOŚREDNIM - OCHRONA PODSTAWOWA
PRZEZ SZYBKIE WYŁĄCZENIE ZASILANIA - OCHRONA DODATKOWA

OBIEKT	BUDYNEK MIESZKALNY Łądek Zdrój ul. Śnieżna 43
INWESTOR	GINA LADEK ZDRÓJ 57-540 Łądek Zdrój ul. Rynek 31
TYTUŁ RYSUNKU	INSTALACJE OŚWIETLENIOWE I GN.WTYKOWYCH / PARTER /
PROJEKTANT	JAN SARNA
Skala	
Data	18.01.2018
RYS	5

1. Instalacje wykonac jako podtynkowe
2. Instalacje gniazd wtykowych 1 faz wykonac przewodem YDYzo 3 x 2,5 mm
3. Instalacje oświetleniowe wykonac przewodem YDYpzo 3 x 1,5 mm
4. Instalacje oświetleniowe wykonac przewodem YDYpzo 3 x 1,5 mm
5. Do każdej oprawy doprowadzić przewód ochronny
6. Oświetlenie basenu sterowanie wyłącznikiem w rozdzielni TR-1
7. Obwody siłowe w garażu, pom. gospodarczych zakończyć gniazdem 25A z wyłącznikiem 40A
8. Dla potrzeb instalacji, telefonicznej, alarmowej ułożyć rurki o przekroju dobranym dla ilości przewodów
9. W garażu pom. gospodarczych i kotłowni osprzet o IP min 44. W pozostałych pomieszczeniach osprzet melaminowy podtynkowy
10. System ochrony przy uszkodzeniu samoczynne wyłączenie zasilania z zastosowaniem wyłączników nadmiarowo prądowych. Ochrona uzupełniająca wyłączniki różnicowoprądowe przeciwporażeniowe o czułości 30 mA
11. Wewnętrzne linie zasilające rozdzielnic TR-1, TR-3 wykonac przewodem YDYzo5x10 mm
12. W pom. gospodarczym wykonac główną szynę wyrównania potencjału w łazienkach wykonac miejscowe szyny wyrównania potencjału



LEGENDA

□	rozdzielnica wtykowa
×	wypust oświetleniowy, sufitowy
⊗	wypust oświetleniowy, ścienny
⌋	gniazdo wtykowe, podtynkowe z bolcem ochronnym
○	wyłącznik jednobiegunowy, podtynkowy 10A, 250V
○	wyłącznik świecznikowy, podtynkowy 10A, 250V
○	wyłącznik schodowy podtynkowy 10A, 250V
●	przycisk dzwonek, podtynkowy 10A, 250V
⌋	dzwonek elektryczny 230V

MSWP miejscowa szyna wyrównania potencjału

○	przewód PE instalacji LYzo 2,5
○	instalacja metalowa co LYzo2,5
○	instalacja metalowa zimnej wody LYzo2,5
○	brodzik LYzo 2,5
○	główna szyna wyrównania potencjału LYzo4

JAN SARNA
 Uprawniony do kierowania, nadzorowania, kontrolowania robót, oceniania stanu techn. w zakresie instalacji elektrycznej, linii energet., stacji i urządzeń energet. Sporządzenia proj. Instal. elektr. 2.5.5 ust. 2 § 7, § 6 ust. 4 Dec. UAN VI-7342/16/3/131/91

UKŁAD SIECIOWY TN-S
 SYSTEM OCHRONY PRZECIWPORAZIENIOWEJ
 PRZED DOTYKIEM BEZPOŚREDNIM - OCHRONA PODSTAWOWA
 PRZEZ SZYBKIE WYŁĄCZENIE ZASILANIA - OCHRONA DODATKOWA

OBIEKT	BUDYNEK MIESZKALNY Łądek Zdrój ul. Snieżna 43
INWESTOR	GMINA ŁĄDEK ZDRÓJ 57-540 Łądek Zdrój ul. Rynek 31
TYTUŁ RYSUNKU	INSTALACJE OŚWIETLENIOWE I GN.WTYKOWYCH / PIĘTRO /
PROJEKTANT	JAN SARNA
Skala	
Data	18.01.2018
RYS	6