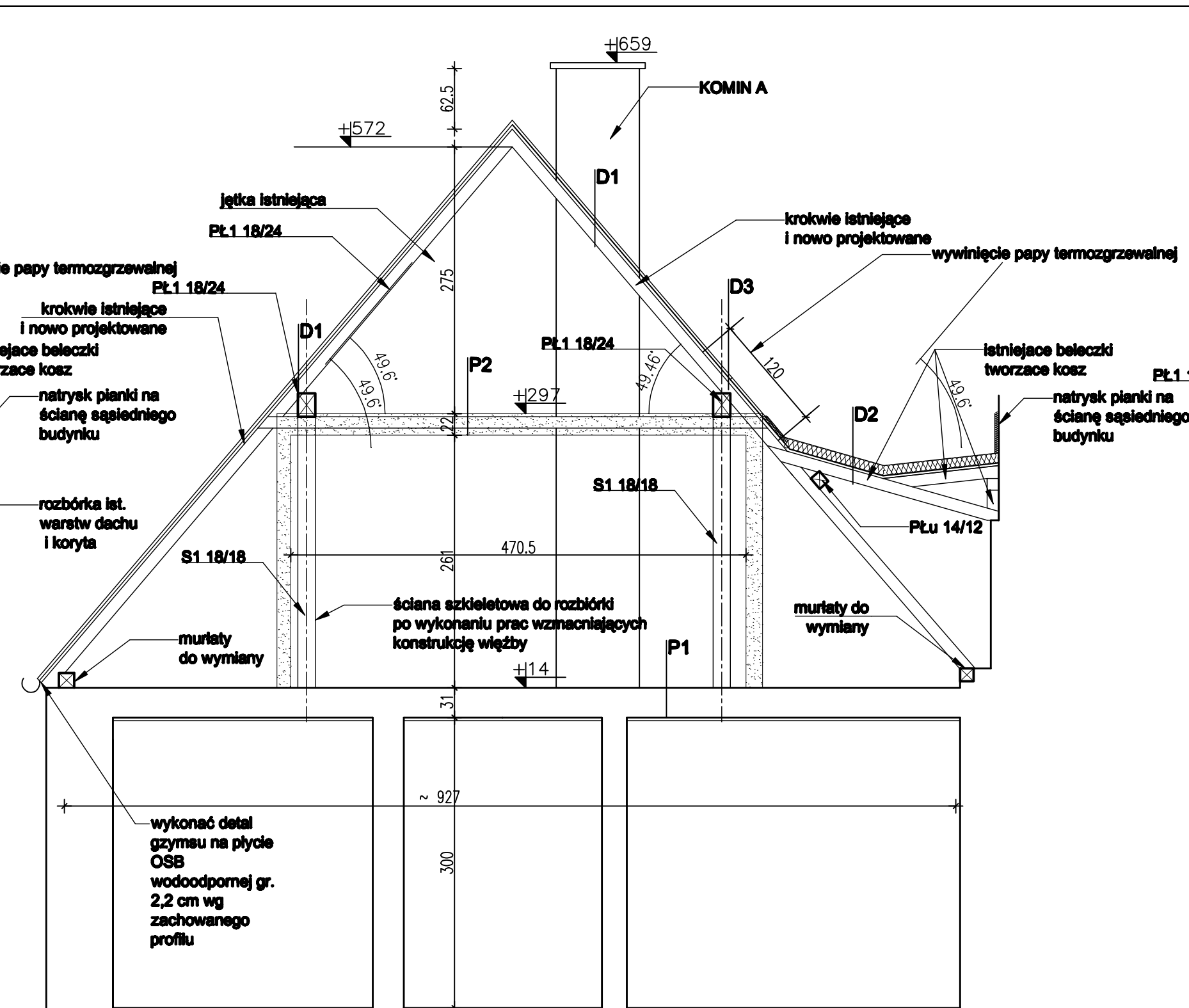
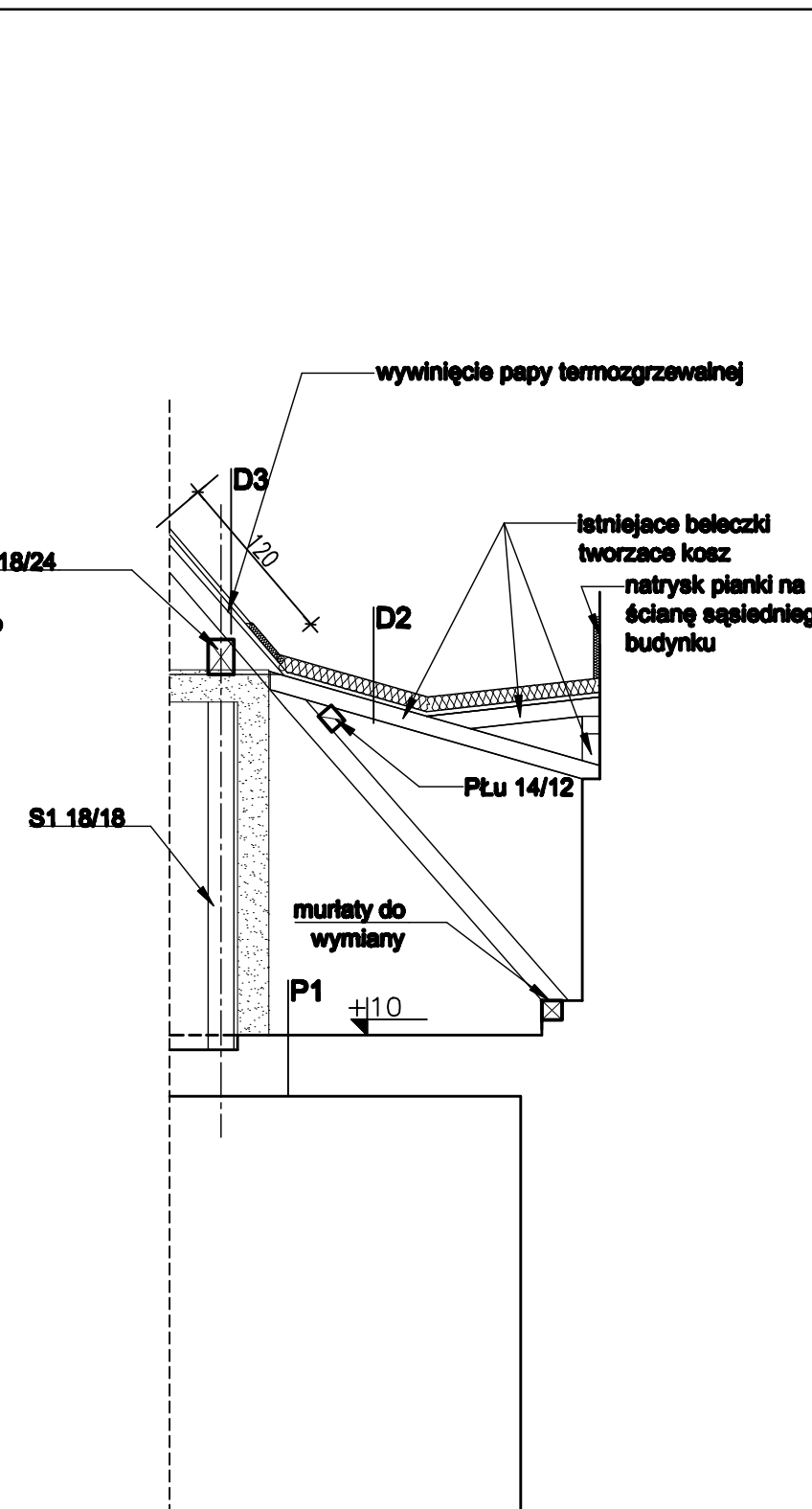


PRZEKRÓJ A-A. SKALA 1:50



PRZEKRÓJ B-B. SKALA 1:50



PRZEKRÓJ C-C. SKALA 1:50

W przestrzeni strychu wykonać pomost rewizyjny z desek gr. 3,2 cm o szerokości 90 cm. W tym celu na szerokości 90 cm wykonać nadbitki nadbitki na beleczkach stropowych 6/8 cm w celu późniejszego ułożenia wełny mineralnej

P1 STROP	
WARSTWY WYKOŃCZENIOWE WG ODBĘBNEGO OPRACOWANIA WELNA MINERALNA W MIEJSCU ISTNIEJĄCEJ	8cm
POLEPY ISTNIEJĄCY ŚLEPY PULAP PUSTKA POWIETRZNA ISTNIEJĄCA PODSUFIITKA SUFIT PODWIESZONY NA RUSZCIE SYSTEMOWYM - STALOWYM	2x1,25 cm
- PŁYTA GK OGNIOCHRONNA - FOLIA PAROIZOLACYJNA - PŁYTA GK OGNIO I W ŁAZIENKACH WOODODOPORNA	

P1a STROP W OBRĘBIE KLATKI SCHODOWEJ	
PANELE/CERAMIKA	1cm
PŁYTA OSB PODPIERANA CO 60 CM BELECKAMI 6X6 CM	2,2cm
RUSZT Z BELECKIEM 5X5CM CO 60 CM WELNA MINERALNA	8cm
ISTNIEJĄCY ŚLEPY PULAP PUSTKA POWIETRZNA ISTNIEJĄCA PODSUFIITKA SUFIT PODWIESZONY NA RUSZCIE SYSTEMOWYM - STALOWYM	2x1,25 cm
- PŁYTA GK OGNIOCHRONNA - FOLIA PAROIZOLACYJNA - PŁYTA GK OGNIO I W ŁAZIENKACH WOODODOPORNA	

P2 STROP	
istniejący strop do rozbioru - z pozostawieniem beleczek stropowych.	
P2a STROP W OBRĘBIE KLATKI SCHODOWEJ	
WELNA MINERALNA	20cm
PAROIZOLACJA	0,2cm
2XGKF na ruszcie stalowym	2x1,25cm

D1 DACH	
DACHÓWKA KARPIÓWKA PODW. W KORONKĘ	
ŁĄTY PROJ. 50X50 MM	
KONTROLATY PROJ. 30X40 CM	
FOLIA DACHOWA WSTĘPNEGO KRYCIA	

D1a DACH W OBRĘBIE KLATKI SCHODOWEJ	
DACHÓWKA KARPIÓWKA PODW. W KORONKĘ	
ŁĄTY PROJ. 50X50 MM	
KONTROLATY PROJ. 30X40 CM	
FOLIA DACHOWA WSTĘPNEGO KRYCIA	
PUSTKA WENTYLACYJNA	
WELNA MINERLANA	20 cm
FOLIA PAROIZOLACYJNA	

D2 DACH	
ISTNIEJĄCE KORYTO ODWADNIAJĄCE OCIEPLONE PIANA POLIURETANOWA gr.10 cm	
PAPA TERMOZGRZEWALNA DESKOWANIE PEŁNE NOWO PROJEKTOWANE	2,5 cm

D3 DACH	
DACHÓWKA KARPIÓWKA PODW. W KORONKĘ	
ŁĄTY PROJ. 25X50 MM	
KONTROLATY PROJ. 30X40 CM	
PAPA TERMOZGRZEWALNA DESKOWANIE PEŁNE PROJ. NA SZEROKOŚĆ WYWINIĘCIA PAPY	2,5 cm

Investor: Zarząd Budynków Komunalnych ul. Fabryczna 7a 57-540 Łądek Zdrój	Obiekt: Remont budynku mieszkalno-usługowego Rynek 13 w Łądku-Zdroju Faza projektowa projekt budowlano-wykonawczy
Adres budowy: 57-540 Łądek-Zdrój ul. Rynek 13 nr dz. 162/7, AM-5, obręb Stare Miasto	
Przekrój A-A, B-B, C-C.	
Skala 1:50	
Autor: nr uprawnień:	mgr inż. arch. Małgorzata Krajnik nr upr. 145000DUM
Opisano:	---
Spisano:	mgr inż. arch. Andrzej Berkowski nr upr. AU-F 1-4-6979
MD Projekt 57-300 Kłodzko ul. Polebka 1/12 tel. 601 777 156	
06.2010 r.	
Rys. nr 8/A	