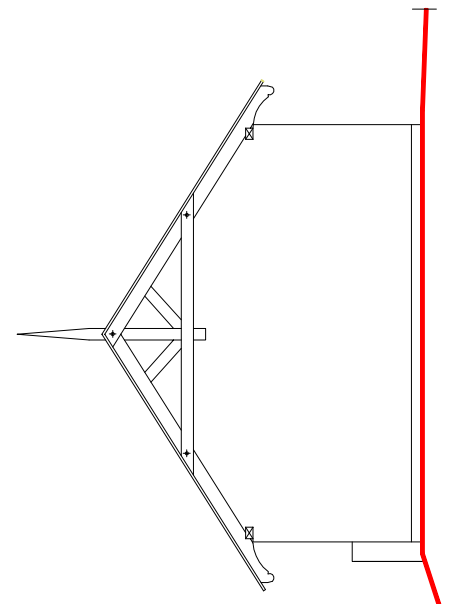
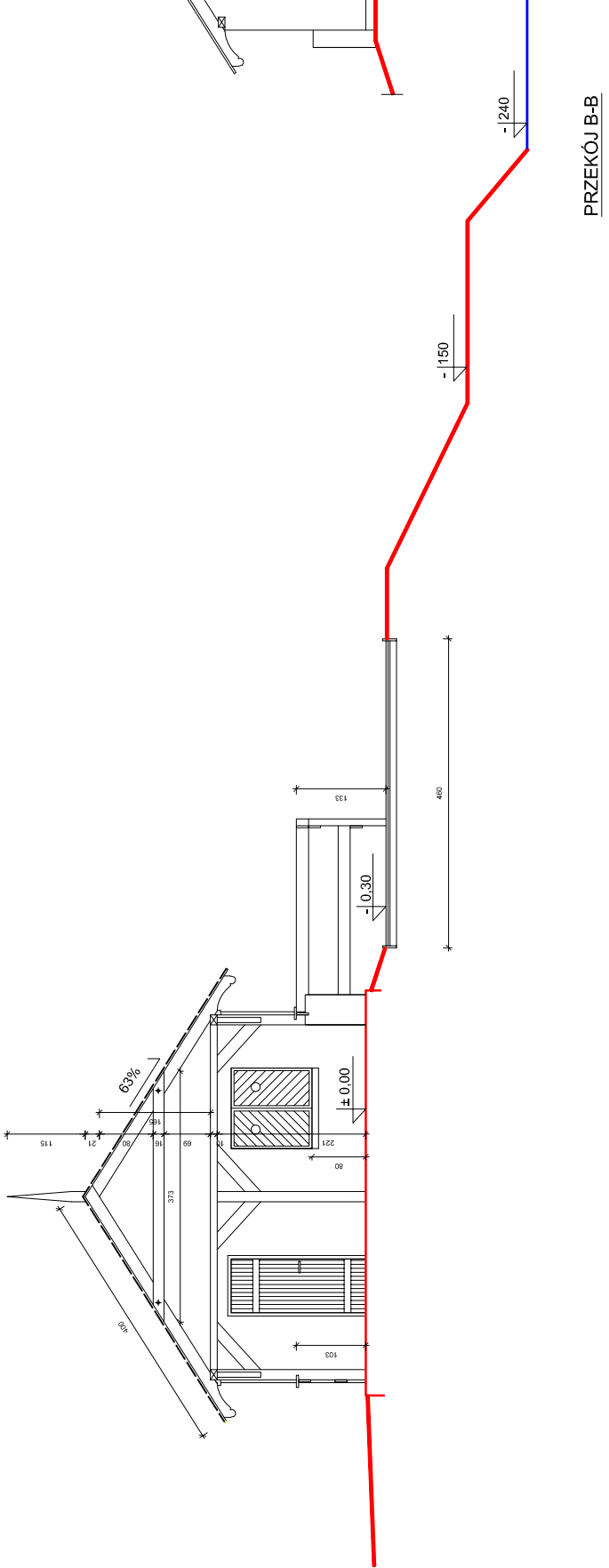


ELEWACJA FRONTOWA



ELEWACJA BOCZNA



PRZEKÓJ B-B

PROJEKT CHRONIONY USTAWĄ O PRAWIE AUTORSKIM		DATA I PODPIS
ARCHITEKTURA PROJEKTANT	mgr inż. arch. Jerzy Kielar nr ewid. upr. 145/85	02.2010
K i e l a r <small>WWW.KIELAR.EU kmariek@poczta.onet.pl</small> <small>ARCHITEKTONICZNA PRACOWNIA PROJEKTOWA - JERZY KIELAR</small> <small>57-300 Kłodzko, ul. Walsztewicz ówiny 4 tel. 074/867-65-34 0 603-116-168</small>		
PROJEKT BUDOWLANY ZAGOSPODAROWANIA TERENU PUBLICZNEGO		
ADRES: Wojtówka, gm. Łądek-Zdr. (działki nr 43, 35/10, AM-1, obręb Wojtówka)		<small>Data:</small> 04.2010
INWESTOR: Gmina Łądek-Zdr., Rynek 31, 57-540 ŁĄDEK-ZDR.		<small>Nr rys.:</small> A/3
ROZBUDOWA WIATY - ELEWACJA FRONTOWA, ELEWACJA BOCZNA, PRZEKÓJ B - B		1 : 100