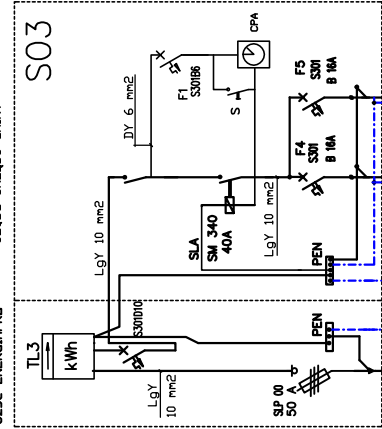


SZAFKA OŚWIETLENIA DROGOWEGO SO1, SO2, SO3 SCHEMAT POŁĄCZEŃ

Część URZĘDU GMINY



SZAFKA OŚWIETLENIA DROGOWEGO SO1, SO2, SO3 (W OBUD. OPS 58.2 DF WOLNOSTUJĄCA)

Wyposażenie standardowe

- OF - rozłącznik bezpieczeństwa, główny SLP-00
- F1 - wyłącznik inż. nadprądowy S301 B6 A
- F2 - wyłącznik inż. nadprądowy S301 B6 A
- TL3 - bezpiecznik przeciwprądowy
- CPA - bezpiecznik przeciwprądowy
- CPA - bezpiecznik przeciwprądowy
- SM 340 - bezpiecznik nadprądowy 3xS301 B 16 A
- SM 300 - bezpiecznik nadprądowy 3xS301 B 16 A
- F4 - wyłącznik nadprądowy 3xS301 B 16 A
- F5 - wyłącznik nadprądowy 3xS301 B 16 A

- Z - zegar astr. / wyposaż. opcjonalne /
- K - przekładnik temperatur. / wyposaż. opcjonalne /
- * - rozłącznik SLP-00 i zaciski PEN przystosowane do plombowania

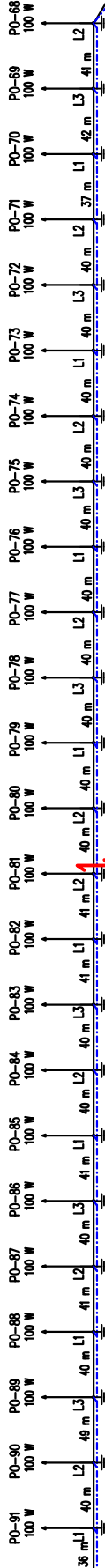
UKŁAD SIECI TN-C

Z STACJI TRANSFORMATOROWEJ R - 876-17 100 kVA 4 x AFL 50 mm² - 450 m

Slup X-2/18 wymiennic na E-10,5/6

3 x ABB LDVDS 5/660-1 Rus 10 Ω

Obwód nr 2 - kabel YAKXS 4x35 mm²+Fe/Zn 25x4 mm dt.obw. 124 m PO - 4 szt.



Obwód nr 1 - projekt. kabel YAKXS 4x35 mm²+ Fe/Zn 25x4 mm dt.obw. 449 m PO - 11 szt.

Obwód nr 2 - projekt. kabel YAKXS 4x35 mm²+ Fe/Zn 25x4 mm dt.obw. 823 m PO - 20 szt.

Obwód nr 3 - projekt. kabel YAKXS 4x35 mm²+ Fe/Zn 25x4 mm dt.obw. 187 m PO - 32 szt.

Obwód nr 1 - projekt. kabel YAKXS 4x35 mm² + Fe/Zn 25x4 mm dt.obw. 197 m PO - 5 szt.

Obwód nr 2 - projekt. kabel YAKXS 4x35 mm² + Fe/Zn 25x4 mm dt.obw. 938 m PO - 23 szt.

"ELEKTRON" PROJEKTOWANIE I NADZOROWANIE ROBÓT ELEKTRYCZNYCH	
Projekt :	Budowlany wykonawcy
Obiekt :	Oświetlenie drogowo
Adres :	UMIG Łądek Zdrój
Investor :	57-540 Łądek Zdrój, Rynek 31
Tytuł rysunku :	Jednolitego schematu zasilania - linia kablowa oświetlenia drogowego
Projektował :	technik Marian Kubat
Sprawdził :	mgr inż. Waldemar Nowicki
Data:	08.2011 r
Nr. rys.:	7
Podpis:	
Skala:	

Z STACJI TRANSFORMATOROWEJ R - 876-18 160 kVA ASXS 4x35 mm² -112 m 3 x ABB LDVDS 5/660-1 Rus 10 Ω zasilanie dt.obw. 14 m (całk. dt. kabla 16 m)

Slup X-3/1/D

Obwód nr 1 - projekt. kabel YAKXS 4x35 mm² P= 500 V

Obwód nr 2 - projekt. kabel YAKXS 4x35 mm² P= 2 900 V

Obwód nr 3 - projekt. kabel YAKXS 4x35 mm² P= 2 000 V