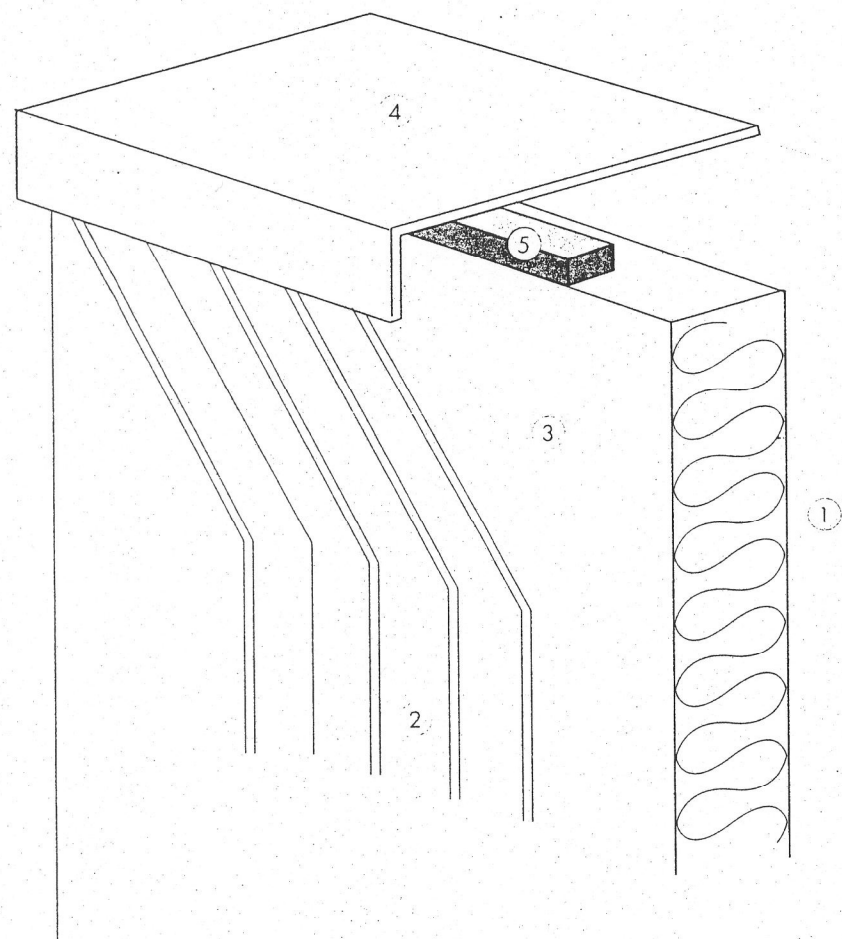
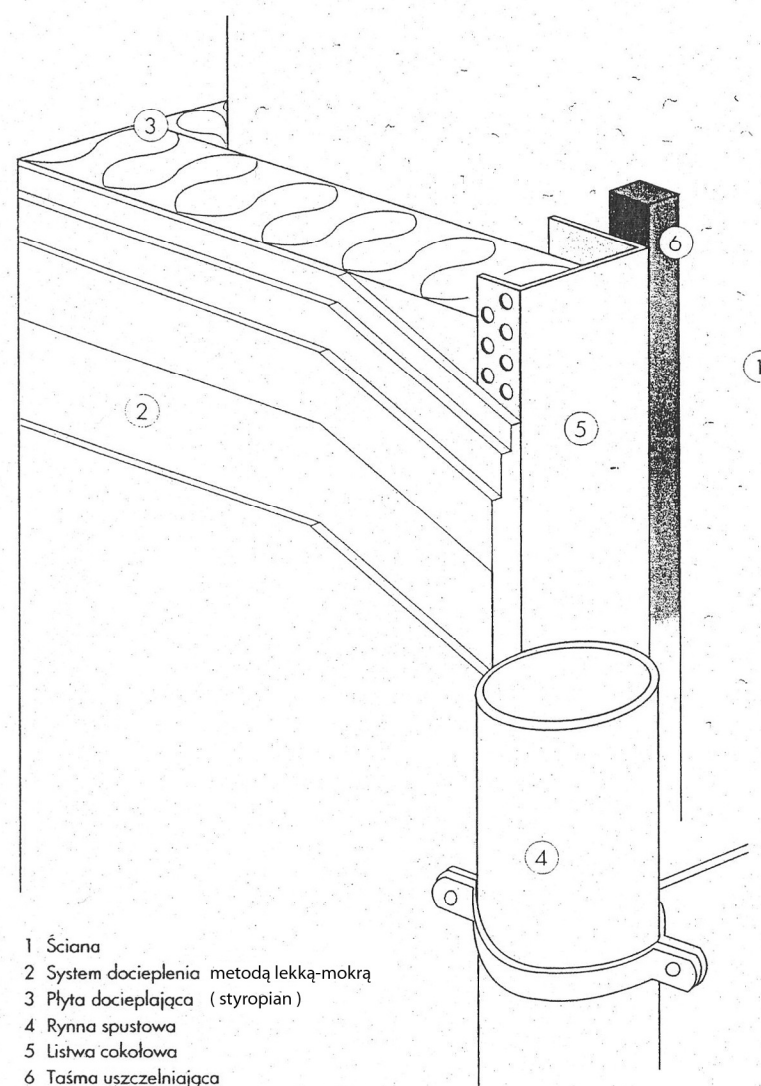


Obróbka przy płaskim dachu



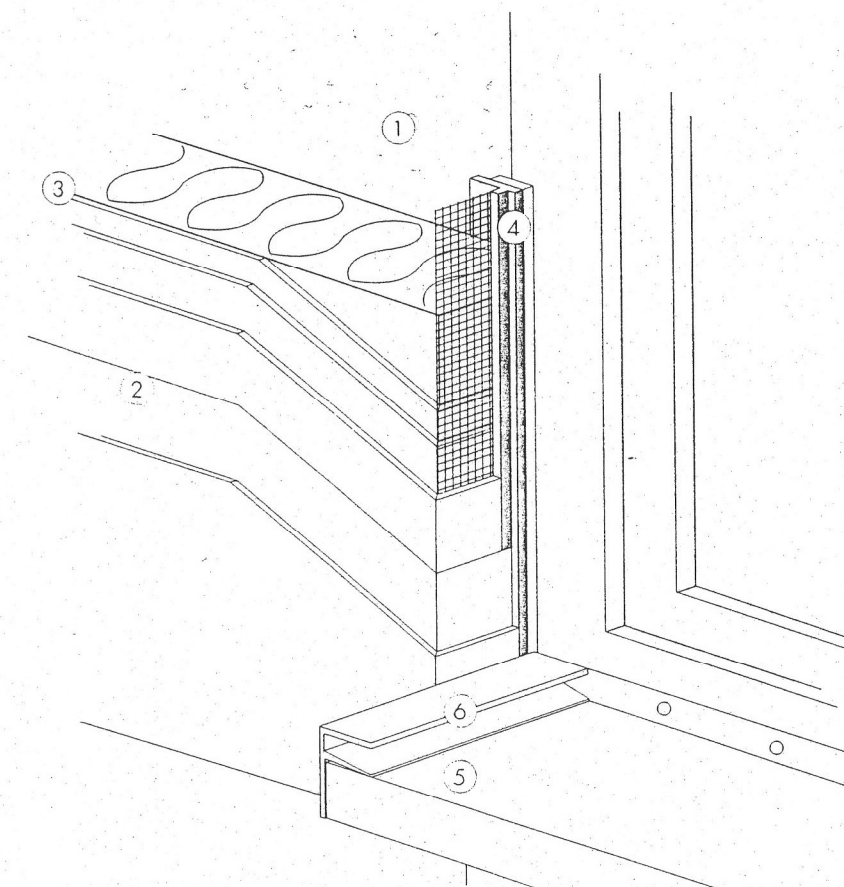
- 1 Ściana
- 2 System docieplenia metodą lekką-mokrą
- 3 Płyta docieplająca (styropian)
- 4 Profil pokrywający
- 5 Taśma uszczelniająca

Zakończenie docieplenia fasad




- 1 Ściana
- 2 System docieplenia metodą lekką-mokrą
- 3 Płyta docieplająca (styropian)
- 4 Rynna spustowa
- 5 Listwa cokołowa
- 6 Taśma uszczelniająca

Połączenie okienne



- 1 Ściana
- 2 System docieplenia metodą lekką-mokrą
- 3 Materiał docieplający (styropian)
- 4 Listwa cokołowa
- 5 Taśma uszczelniająca
- 6 Parapet
- 7 Połączenia parapetowe

 FIRMA "HTM" 57-300 KŁODZKO UL. WOLNOŚCI 53 tel. (074) 647 53 33 tel.kom (0601) 893 995 57-300 KŁODZKO UL. OKRZEI 7 tel.fax. (074) 647 55 00 USŁUGI OGÓLNOBUDOWLANE I PROJEKTOWE		
TYTUŁ RYSUNKU	Szczegóły montażu docieplenia przy obróbkach	NR UMOWY
OBIEKT	Remont elewacji budynku szkolnego	FAZA P.B.
ADRES	Trzebieszowice; dz. nr 65/1; gmina Łądek Zdrój	DATA
INWESTOR	Gmina Łądek Zdrój; ul. Rynek 31 57-540 Łądek Zdrój	06.2011
SKALA	GŁÓWNY PROJEKTANT mgr inż. arch. Henryk Markiewicz uprawnienia Nr UAN VI-6 3/117 90 (82 ust. 1 pkt 1 § 4 ust. 1.2 § 7) Wałbrzych 57-300 Kłodzko ul. Wolności 53	SPRAWDZAJĄCY mgr inż. arch. Andrzej Sankowski AU-P1-4-83/78 UW - Wałbrzych DS-0628/91
		NR RYSUNKU 14/A