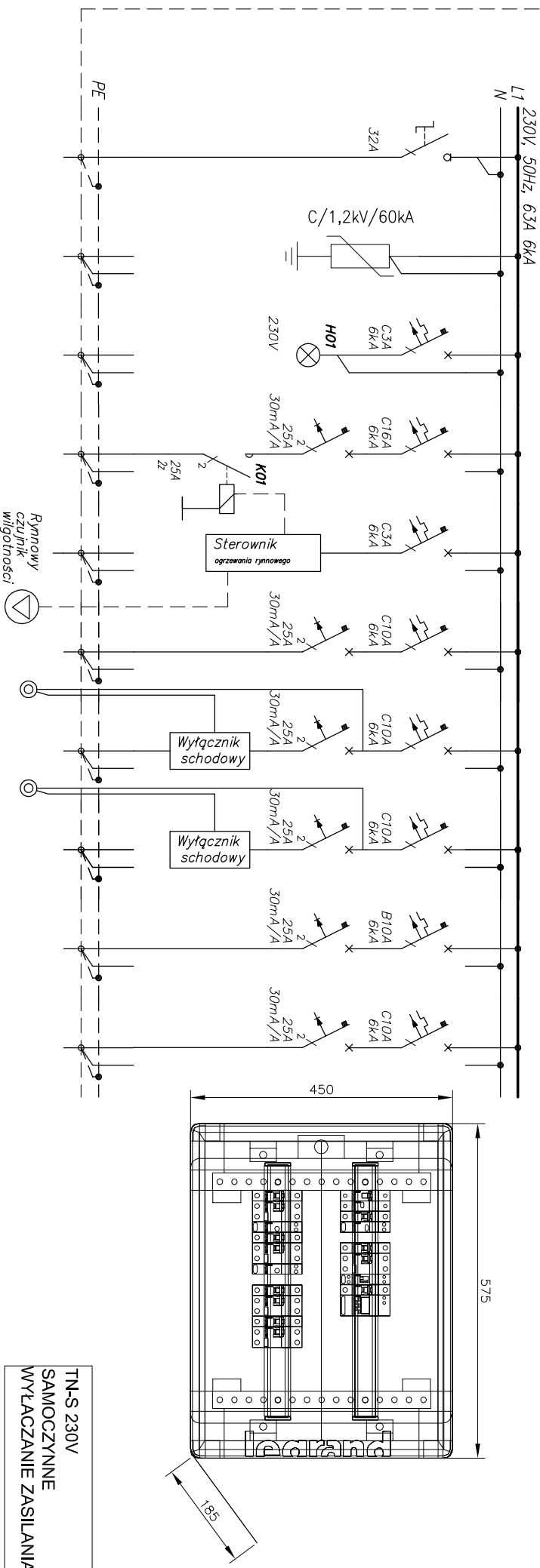


ROZDZIELNICA RADM



TN-S 230V
SAMOCZYNNIE
WYŁĄCZANIE ZASILANIA

Numer obwodu	01	02	03	04	05	06	07	08	09	10
Nazwa odbioru	Zasilanie z istn. TL4	Ochronnik 1,2kV/15kA 60kA 8/20	Kontrola napięcia	Zasilanie systemu ogrzewania rytmowego		Oświetlenie strychu	Oświetlenie komunikacji Piętro	Oświetlenie komunikacji Piętro Poddasze	Zasilanie sifonika okiennego Poddasze	Oświetlenie Płynicy
Moc zainstalowana [kW]	6,8 kW	-	--	4,1		0,5	0,6	0,6	0,5	0,5
Typ przewodu	YDYzo	-	LgY	YDYzo		YDYzo	YDYzo	YDYzo	YDYzo	YDYzo
Przekrój [mm ²]	3x6	-	2x1,5	3x4		3x2,5	5x2,5	5x2,5	3x2,5	3x2,5

BILANS MOCY	
Pi	6,8 kW
kj	1
Pmax	6,8 kW
I _{max}	30 A
lb w istn. TL4	C 32 A

MD Projekt Małgorzata Krajnik
ul. Połabska 1/112 57-300 Kłodzko

Zarząd Budynków Komunalnych
ul. Fabryczna 7a, 57-540 Łądek Zdrój

DATA
06.2010

Rozdzielnica RADM

NR UMOWY

SKALA

Projektant
mgr inż. Ryszard Kulczak
NBGP V.-7342/3/79/98

Sprawdzający
Dariusz Sawicki
29/86/LW

NR RYSUNKU
IE-07
NR ARKUSZA
1/1

TYTUŁ RYSUNKU
Rozdzielnica RADM

FAZA
PBW

Remont budynku mieszkalno - usługowego
Rynek 13, działka nr 162/7, AM 5, Obręb Stare Maisto
Jednostka ewidencyjna Łądek Zdrój

OBIEKT