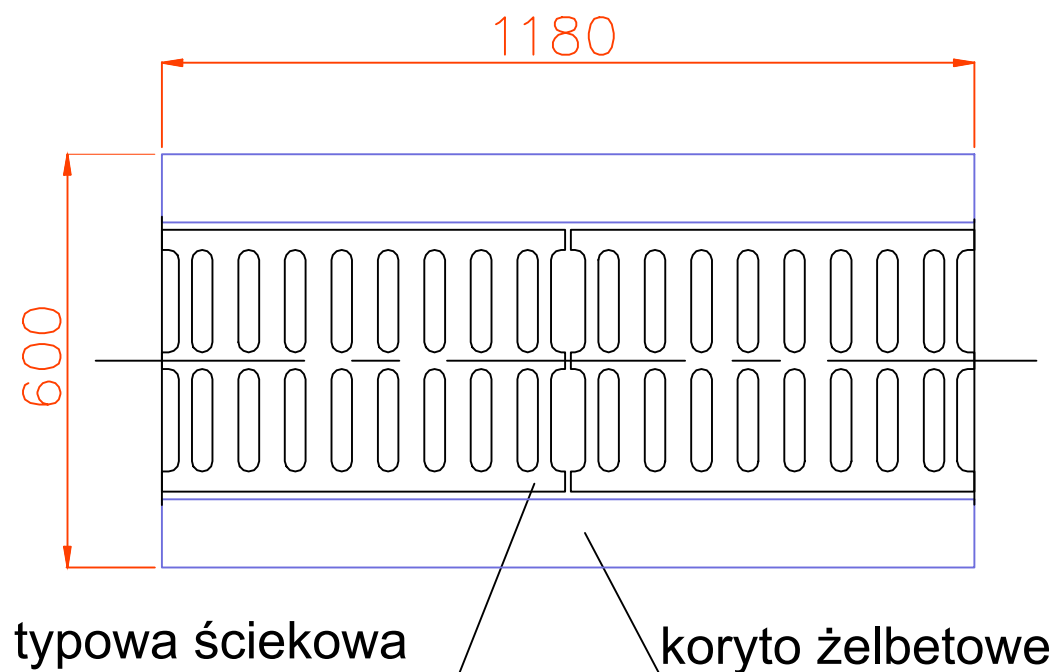


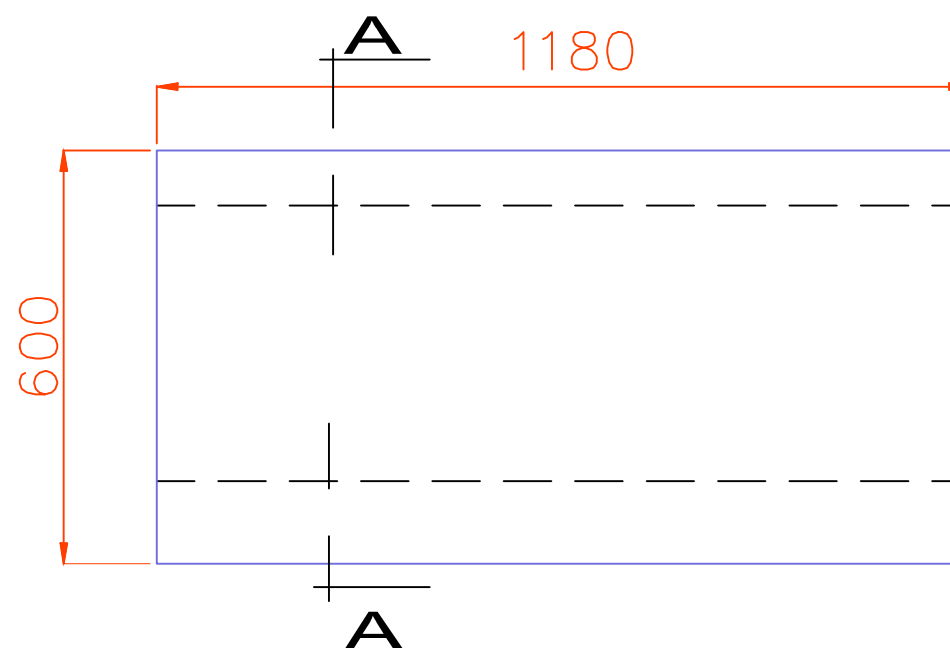
WIDOK Z GÓRY



typowa ściekowa
krata żeliwna
2 szt./1 ściek

koryto żelbetowe

WIDOK Z BOKU



Prefabrykowany Ściek Skrzynkowy

RYSUNEK KONSTRUKCYJNY
Skala 1 : 10

STAL AII 18G2-b Ø 8 mm
BETON B30

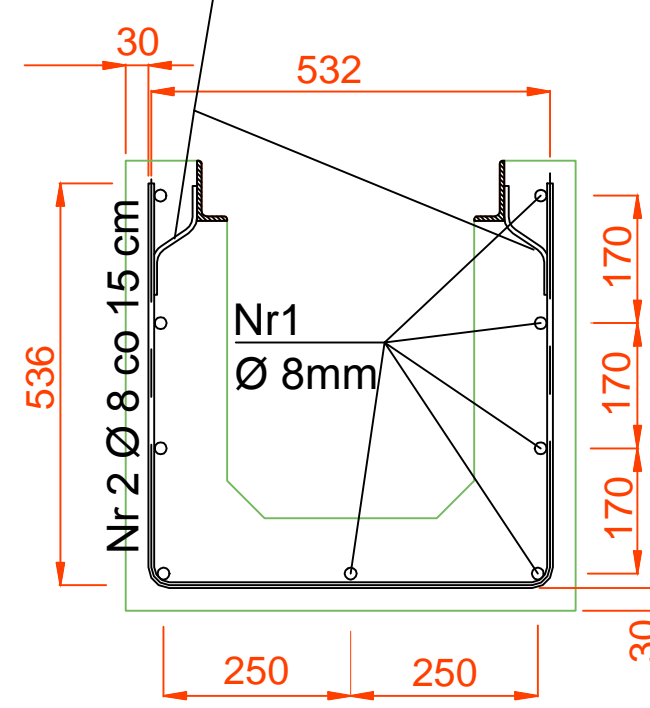
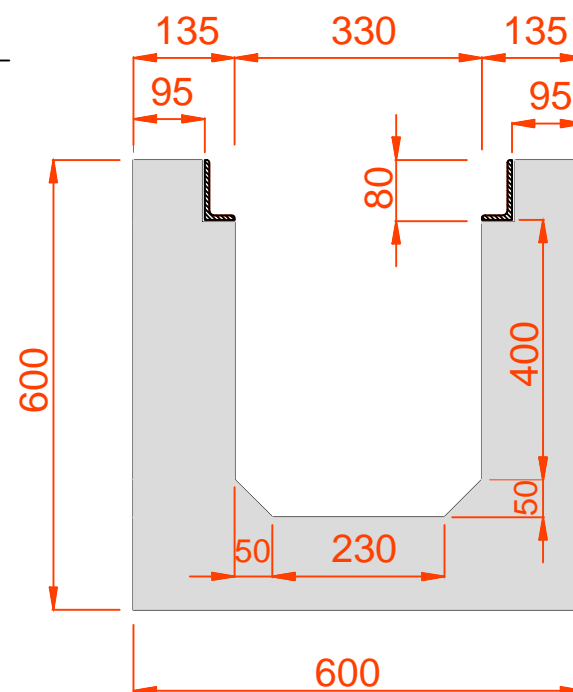
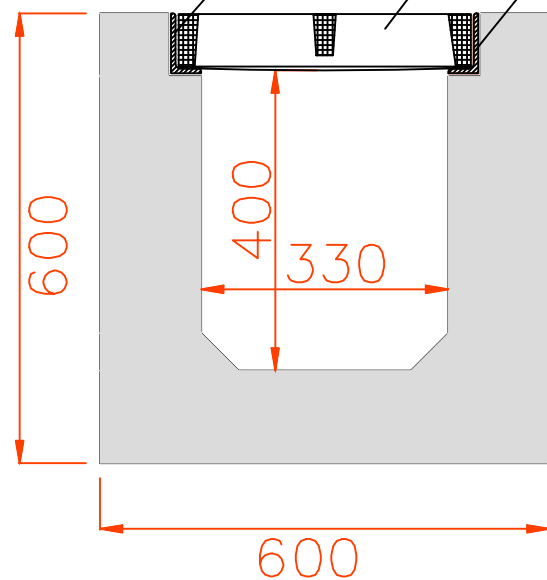
PRZEKRÓJ A - A

typowa ściekowa
krata żeliwna

wąsy z drutu Ø 6mm przyspawać
do kątownika i zbrojenia

kątownik
80x40x8

kątownik
80x40x8



WYKONAĆ W : km 0+019,18 - 1 szt., km 0+022,43 - 1 szt., km 0+118,86 - 1 szt.

TYTUŁ PROJEKTU	Przebudowa drogi gminnej nr 119800 - ul. Świętej Jadwigi w Łądku Zdroju.			kwiecień 2013	Skala 1 : 10	Rysunek nr 4
TYTUŁ RYSUNKU	Prefabrykowany Ściek Skrzynkowy.					
INWESTOR	GMINA ŁĄDEK ZDRÓJ Rynek 31 , 57-540 Łądek Zdrój.					
projektował	mgr inż. Zbigniew Kowik	podpis				
sprawdzący	mgr inż. Dariusz Krajnik	podpis				
	mgr inż. Aleksander Ruczkowski	podpis				