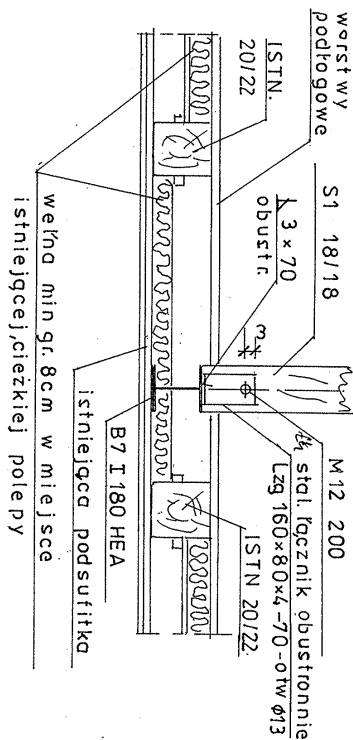
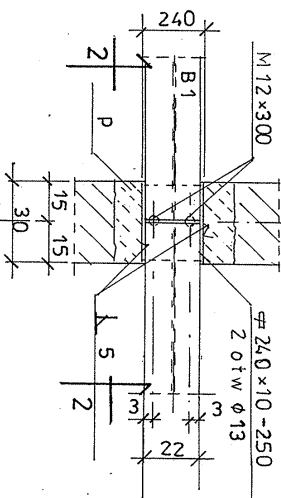


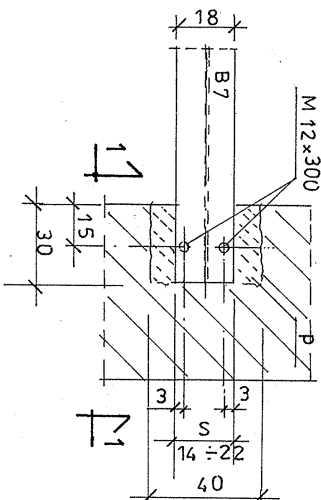
„D” 1:20



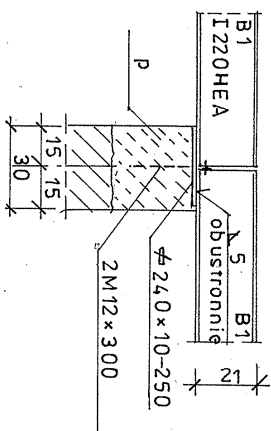
„B” 1:20



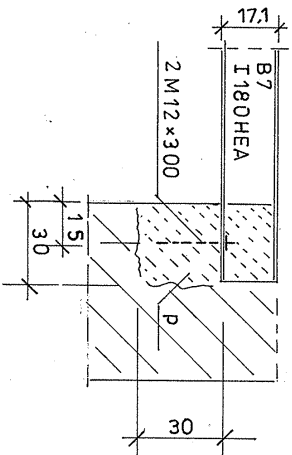
„A” 1:20



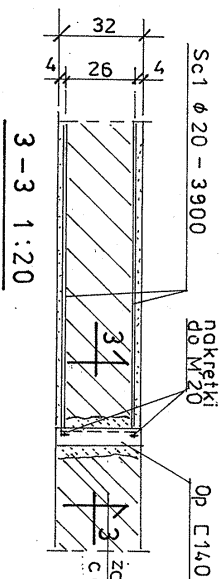
2-2 1:20



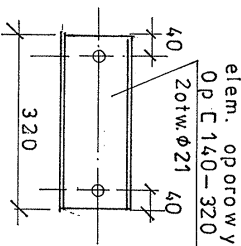
1-1 1:20



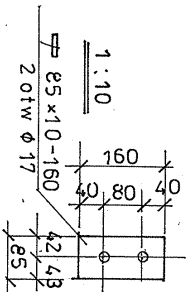
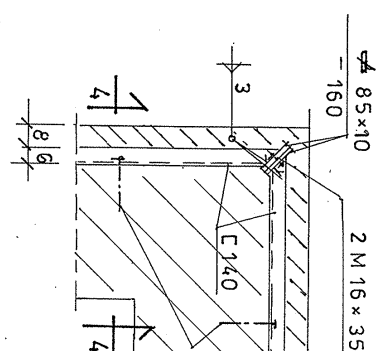
„C” 1:20



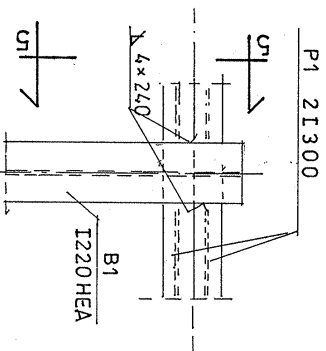
„E” 1:20



„D'” 1:20




5-5 1:20



### STAL PROFILOWA

St3S (wg PN)  
S235JRG2 (wg EN)  
ELEKTRODY ER1.46

		„USŁUGI PROJEKTOWO - BUDOWLANE” Kodzko, ul. Łużycka 11/3 tel/fax: 74 647 55 00 ; 74 647 25 99 ; kom. 890 106 099	
TYTUŁ RYS.	ELEMENTY KONSTRUKCYJNE STROPU NAD I PIĘTREM SZCZEGÓLNY POŁĄCZENI	FAZA	P-B-W.
OBIEKT	REMONT BUDYNKU MIESZKALNO - USŁUGOWEGO W ŁADKU ZDRÓJU, UL. RYNEK 13, DZ. NR 162/7, AM-5 ZARZĄD BUDYNKÓW KOMUNALNYCH 57-540 ŁĄDEK ZDRÓJU UL. FABRYCZNA 7A	DATA	06/2010
INWESTOR		NR RYS.	

SKALA	PROJ.	mgr inż. Kazimierz Dragan Nr. 328100/DUW Wrocław	
1:20		Nr. UAN VI-7342/6/36391 Wałbrzych	
1:10	SPRAWDZ.	mgr inż. Szymon Bogacz Nr. Of. 0373/PW/KO/08	2/K