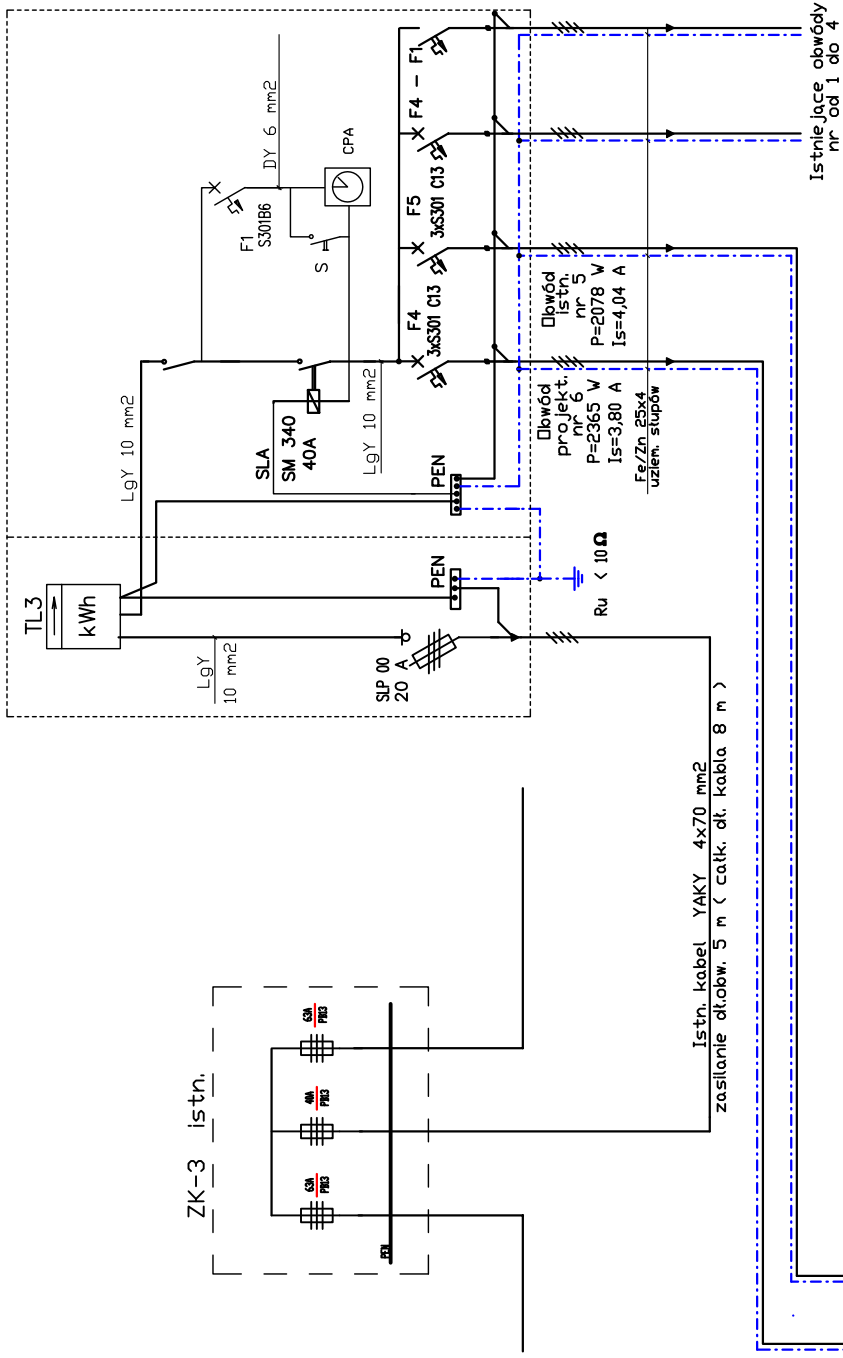


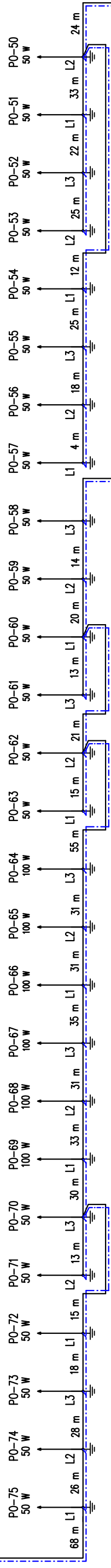
Część ENERGIAPRO Część URZĘDU MIASTA I GMINY



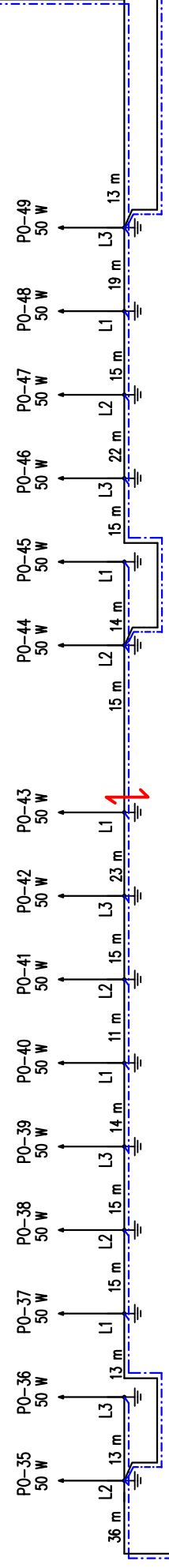
Wyposażenie standardowe

- QF - rozłącznik bezpiecznikowy główny SLP-00
- F1 - wyłącznik inst. nadprądowy S301 B6
- S - przycisk ster. ręcznego
- TL3 - tablica licznikowa 3-faz.
- CPA - cyfrowy programator astronomiczny np. RABBIT 3.1
- SLA - stycznik SM340 40A
- F4 - F5 - istn. wyłącznik nadprądowy 3xS301
- F6 - wyłącznik nadprądowy 3xS301 C13
- Z - zegar ster./ wyposaż. opcjonalne /
- K - przekaźnik zmierzch. / wyposaż. opcjonalne /
- * - rozłącznik SLP-00 i zaciski PEN przystosowane do plombowania

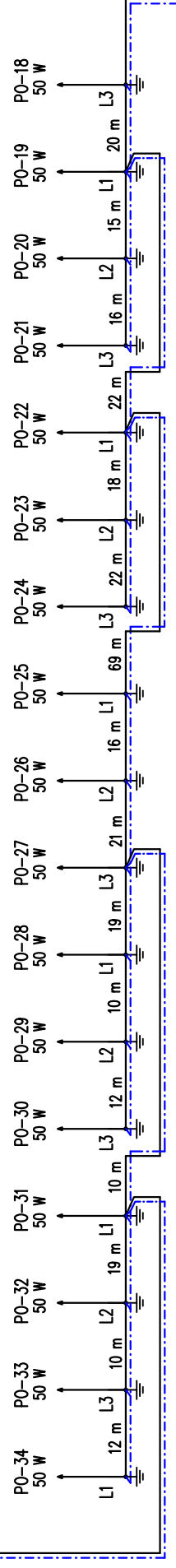
UKŁAD SIECI TN-C



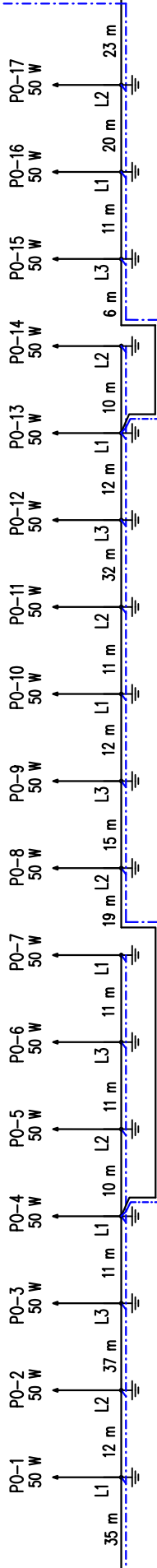
OBWÓD nr 1 - projekt. kabel YAKXS 4x35 mm2 + Fe/Zn 25x4 mm dł. obw. 773 m (całk. dł. kabla 872 m) PO - 32 szt.



OBWÓD nr 2 - projekt. kabel YAKXS 4x35 mm2 + Fe/Zn 25x4 mm dł. obw. 764 m (całk. dł. kabla 893 m) PO - 43 szt.



OBWÓD nr 3 - projekt. kabel YAKXS 4x35 mm2 + Fe/Zn 25x4 mm dł. obw. 764 m (całk. dł. kabla 893 m) PO - 43 szt.



OBWÓD nr 4 - projekt. kabel YAKXS 4x35 mm2 + Fe/Zn 25x4 mm dł. obw. 764 m (całk. dł. kabla 893 m) PO - 43 szt.

PROJEKTOWANIE I NADZOROWANIE ROBÓT ELEKTRYCZNYCH	
MARIAN KUBAT, 57-300 KŁODZKO, KORYTÓW 5	
Projekt :	Budowlany - wykonawczy
Objekt :	Oświetlenie Parku Źródłowego im. Jana Pawła II
Adres :	Łądek Źródły, ul. Orła - Cienista - pl. Marjański - Lipowa
Inwestor :	UMIG Łądek Źródły
Tytuł rysunku :	Jednolitego schemat zasilania - linia kablowa oświetlenia parkowego
Projektował:	technik Marian Kubat
Sprawił:	mgr inż. Waldemar Nowicki
Skala	
Nr rys.	3
Data: 02.2009	Data: 02.2009
Podpis: VI-6/3/115/B9	Podpis: VI-6/3/25/91