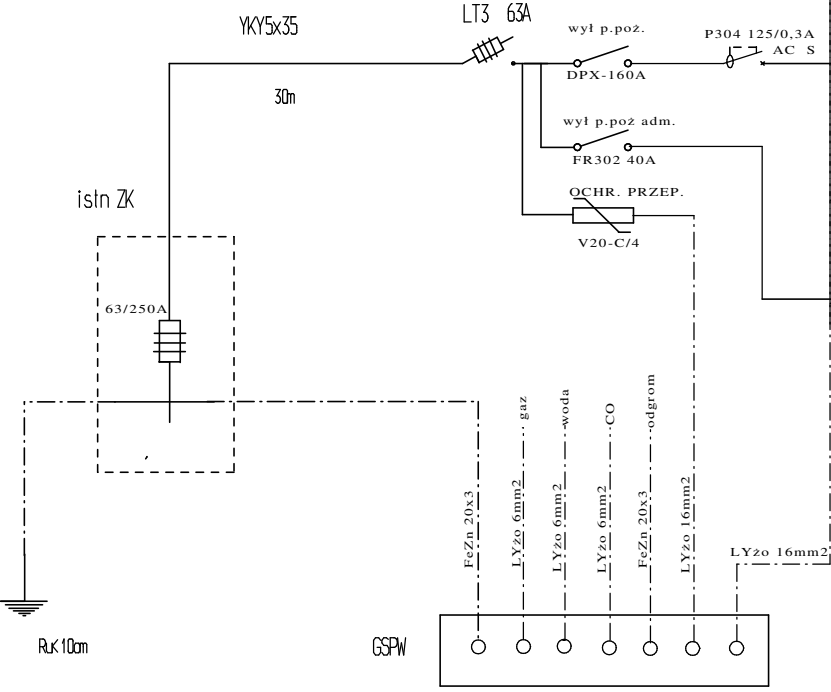
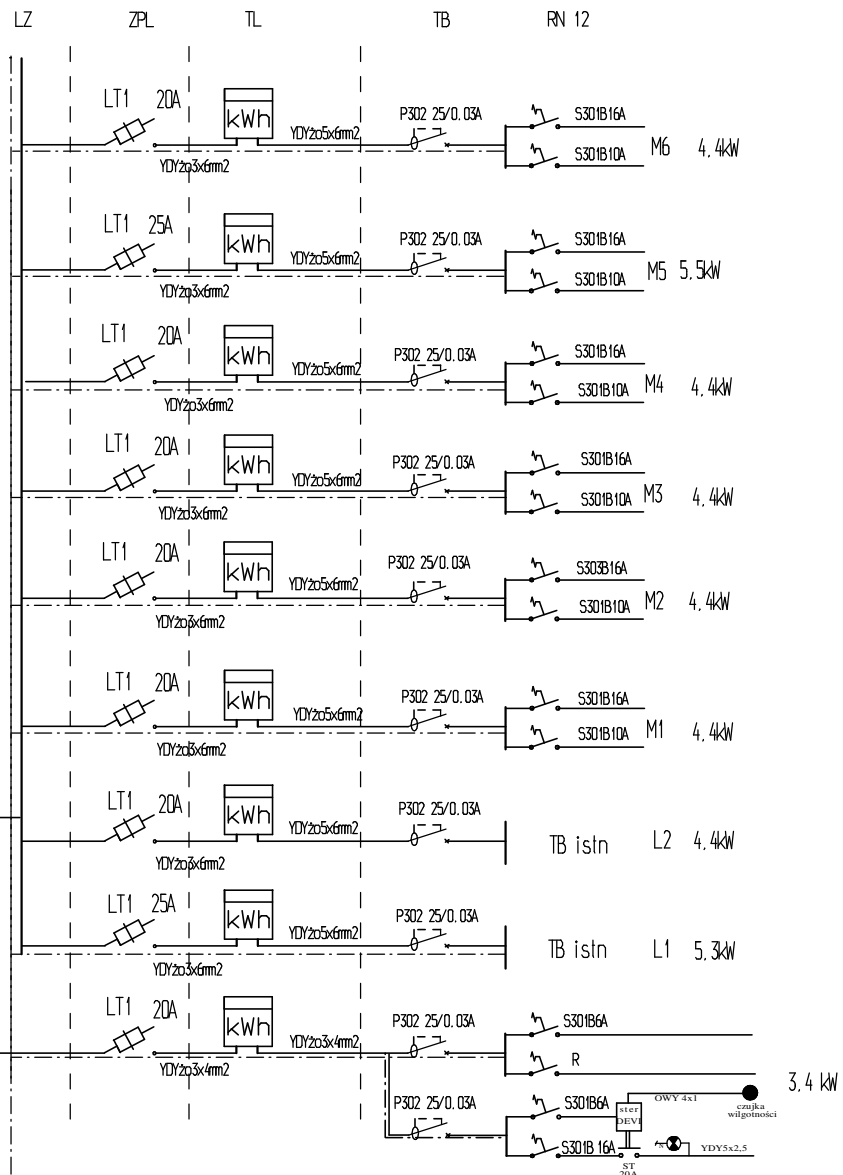


UKŁAD POŁĄCZEŃ TN-S  
 OCHRONA PRZECIWPORAZENIOWA-SAMOCZYMNIE  
 SZYBKIE WYŁĄCZENIE



imię i nazwisko	numer uprawnień	data	podpis
autor	Marian Wyszyński	12/9/92/Op	06.2010
inwestor	Zarząd Budynków Komunalnych Łądek Zdrój		
Objekt:	Zasilanie budynku w energię elektryczną Budynek wielorodzinny Łądek Zdrój ul. Rynek 9		rysunek 1E
Temat:	Wymiana skrzynek licznikowych i włączalniczkowych - schemat ideowy		