

# Mapa do celów projektowych

Oznaczenie kancelaryjne zgłoszenia pracy geodezyjnej		GK.KG.6640.1273.2016.KG10
Nazwa miejscowości		Łądek Zdrój
Jednostka ewidencyjna	identyfikator	020808_4
	nazwa	miasto Łądek Zdrój
Obręb ewidencyjny	identyfikator	020808_4.0005
	nazwa	Lasy AM-1
Skala mapy, arkusza nr-6.131.11.07.2		1:250
Nazwa układu współrzędnych	prostokątnych płaskich	2000/6
	układ wysokościowy	Kronsztadt 86
Oznaczenie granic obszaru, który podlegał aktualizacji		
Informacje o służebnościach gruntowych mających wpływ na zagospodarowanie gruntów, zlokalizowanych w granicach projektowanej inwestycji		Nie badano służebności gruntowych
Data opracowania mapy		04.10.2016

1. W terenie oznaczonym przerywaną linią nie wyklucza się istnienia sieci nie zainwentaryzowanych i nie pokazanych na powyższej mapie

**AZ-GEO**  
USŁUGI GEODEZYJNE I KARTOGRAFICZNE  
Rafał Zawadzki  
57-521 GORZANÓW ul. Kłodzka 49  
NIP 831-136-27-64 REGON 891466346-00012  
www.az-geo.pl e-mail: azgeo@wp.pl  
tel./fax 074 811 40 13 kom. 601 421 624

**GEODETA UPRAWNIONY**  
Leszek Jaskiewicz  
NR LPR. 17201 wydanie 13.03.1999  
przez Głównego Geodetę Kraju

..... nazwa / imię i nazwisko wykonawcy / .....

..... imię i nazwisko geodety uprawnionego .....

Poświadczam zgodność niniejszej kopii z treścią materiału państwowego zasobu geodezyjnego i kartograficznego	
Organ prowadzący państwowy zasób geodezyjny i kartograficzny	URZĄD STAROSTY W KŁODZKI
Nazwa materiału zasobu	Mapa 885
Identyfikator ewidencyjny materiału zasobu	P.0208.2016.19A7
Data wykonania kopii	2016-10-07
Imię, nazwisko i podpis osoby wykonawczej	Z up. STAROSTY

..... imię i nazwisko geodety uprawnionego .....

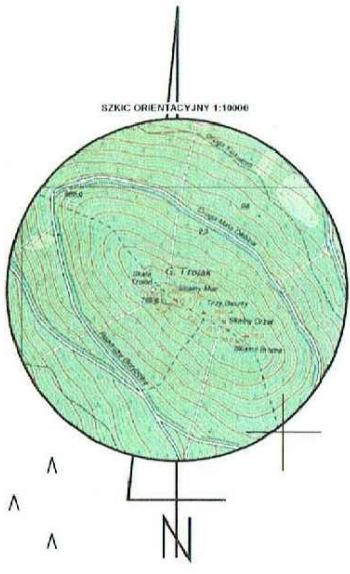
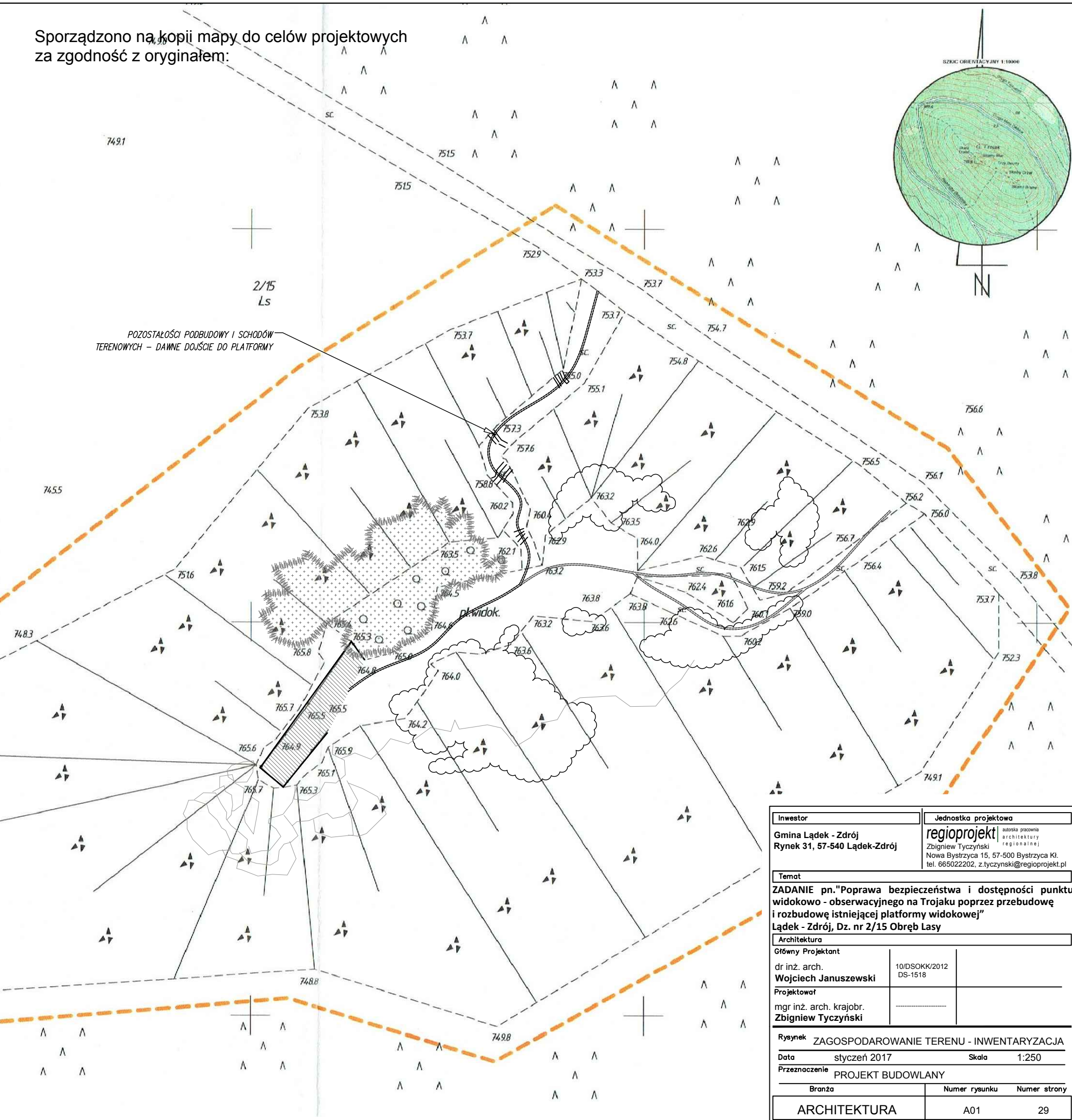
..... imię i nazwisko geodety uprawnionego .....

Pieczęć ODGIK

- Legenda:**
- platforma widokowa na skale Trojan
  - zwal kamienny

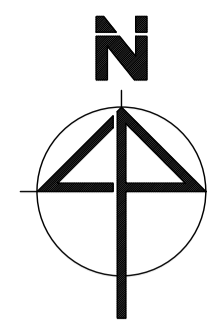
- POWIERZCHNIE CHARAKTERYSTYCZNE ISTNIEJĄCEGO ZAGOSPODAROWANIA TERENU:**
- OBIEKT:**  
PLATFORMA – 20 m<sup>2</sup>  
ISTNIEJĄCE DOJŚCIE – przedepty gruntowe ok. 30 m<sup>2</sup>
- ZIELEŃ W BEZPOŚREDNIM SĄSIEDZTWIE OBIEKTU:**  
KRZEWY – ok. 80 m<sup>2</sup>  
KRZEWINKI I INNE EL. RUNA LEŚNEGO – ok. 130 m<sup>2</sup>
- POWIERZCHNIA PLATFORMY
  - BALUSTRA – ZACHOWANY ELEMENT PLATFORMY
  - KOSODRZEWINA (Pinus mugo)
  - KRZEWINKI, RUNO LEŚNE
  - ŚCIEŻKI I PRZEDEPTY

Sporządzono na kopii mapy do celów projektowych za zgodność z oryginałem:



Inwestor		Jednostka projektowa	
Gmina Łądek - Zdrój Rynek 31, 57-540 Łądek-Zdrój		regioprojekt autorska pracownia architektury regionalnej Nowa Bystrzyca 15, 57-500 Bystrzyca Kł. tel. 665022202, z.tyczynski@regioprojekt.pl	
Temat			
ZADANIE pn."Poprawa bezpieczeństwa i dostępności punktu widokowo - obserwacyjnego na Trojaku poprzez przebudowę i rozbudowę istniejącej platformy widokowej" Łądek - Zdrój, Dz. nr 2/15 Obręb Lasy			
Architektura			
Główny Projektant		10/DSOKK/2012 DS-1518	
dr inż. arch. Wojciech Januszewski			
Projektował			
mgr inż. arch. krajobr. Zbigniew Tyczynski			
Rysunek ZAGOSPODAROWANIE TERENU - INWENTARYZACJA			
Data styczeń 2017		Skala 1:250	
Przeznaczenie PROJEKT BUDOWLANY			
Branża	Numer rysunku	Numer strony	
ARCHITEKTURA	A01	29	



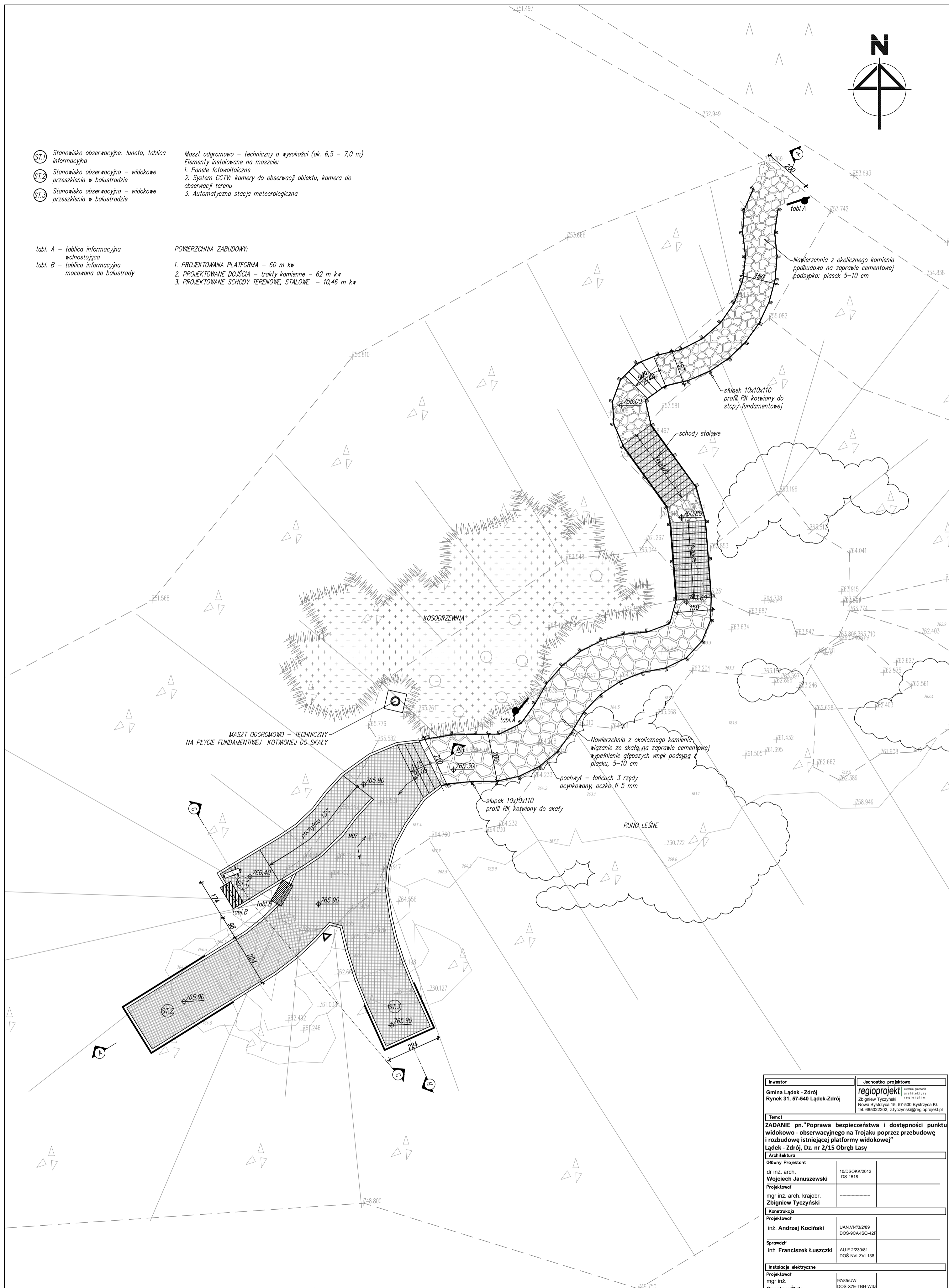


- ST.1 Stanowisko obserwacyjne: luneta, tablica informacyjna
- ST.2 Stanowisko obserwacyjne - widokowe przeszklenia w balustradzie
- ST.3 Stanowisko obserwacyjne - widokowe przeszklenia w balustradzie

Maszty odgromowo - techniczny o wysokości (ok. 6,5 - 7,0 m)  
Elementy instalowane na maszcie:  
1. Panele fotowoltaiczne  
2. System CCTV: kamery do obserwacji obiektu, kamera do obserwacji terenu  
3. Automatyczna stacja meteorologiczna

tabl. A - tablica informacyjna wolnostojąca  
tabl. B - tablica informacyjna mocowana do balustrady

POWIERZCHNIA ZABUDOWY:  
1. PROJEKTOWANA PLATFORMA - 60 m kw  
2. PROJEKTOWANE DOJŚCIA - trakt kamienne - 62 m kw  
3. PROJEKTOWANE SCHODY TERENOWE, STALOWE - 10,46 m kw



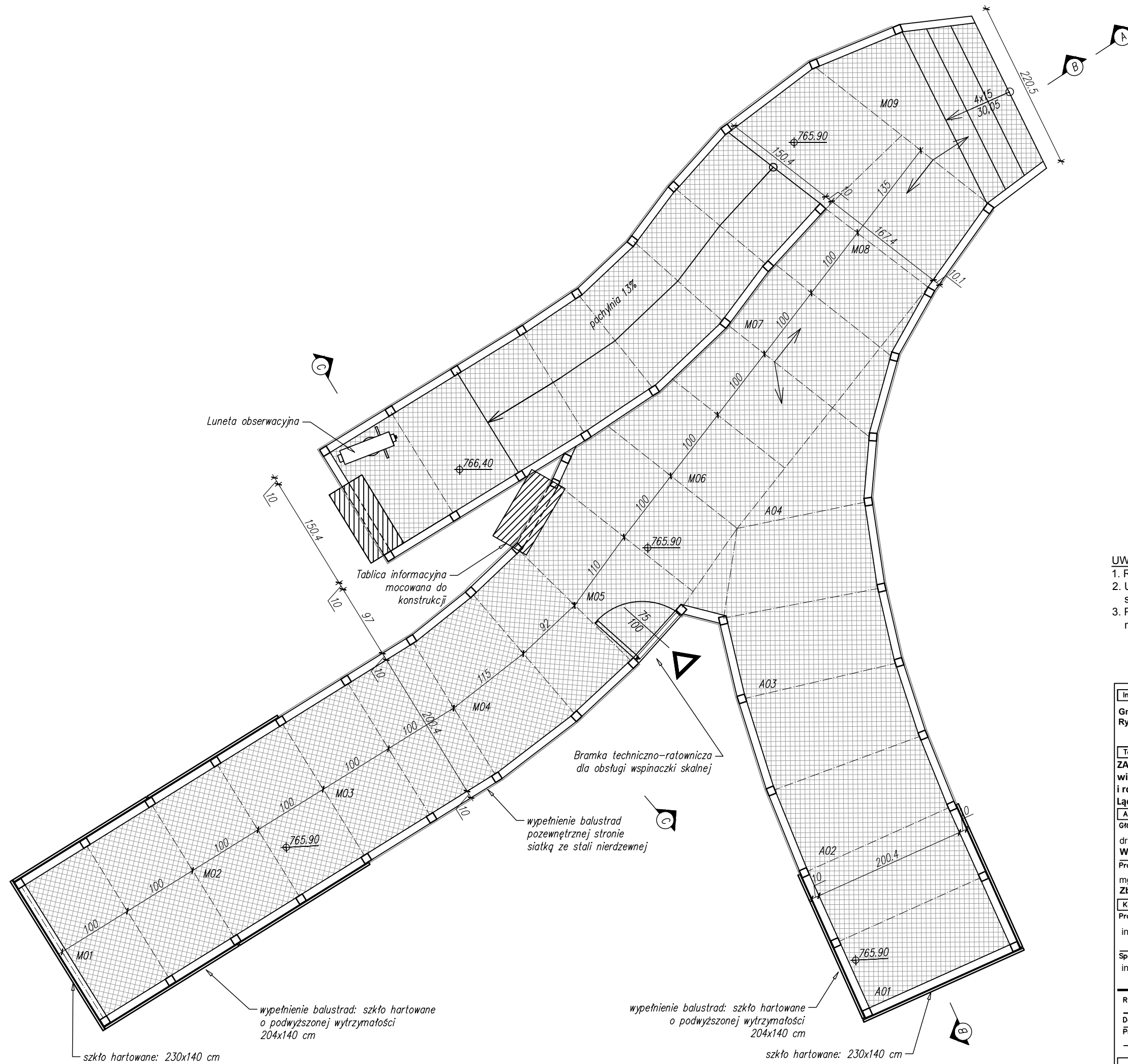
### UWAGI OGÓLNE DO PROJEKTU BUDOWLANEGO

1. Rysunki nie mogą służyć do celów wykonawczych.
2. Uwagi i opisy zamieszczone w części rysunkowej stanowią integralną część niniejszego opracowania
3. Przed wykonaniem jakichkolwiek prac wszystkie wymiary, rzędne należy sprawdzić na budowie.

Sporządzono na kopii mapy do celów projektowych za zgodność z oryginałem:

Inwestor		Jednostka projektowa	
Gmina Łądek - Zdrój Rynek 31, 57-540 Łądek-Zdrój		<b>regioprojekt</b> Zbigniew Tyczynski Nowa Bystrzyca 16, 57-500 Bystrzyca Kl. tel. 66502202, z.tyczynski@regioprojekt.pl	
Temat			
ZADANIE pn. "Poprawa bezpieczeństwa i dostępności punktu widokowo - obserwacyjnego na Trojaku poprzez przebudowę i rozbudowę istniejącej platformy widokowej" Łądek - Zdrój, Dz. nr 2/15 Obręb Lasy			
Architektura			
Główny Projektant		10/DSOKK/2012 DS-1518	
dr inż. arch. Wojciech Januszewski			
Projektował			
mgr inż. arch. krajobr. Zbigniew Tyczynski			
Konstrukcja			
Projektował		UAN.VI.4/32/89 DOŚ-9CA-ISO-42F	
inż. Andrzej Kociński			
Sprawdził		AU.F.2/23081 DOŚ-NVI-ZVI-138	
inż. Franciszek Luszczki			
Instalacje elektryczne			
Projektował		97/85/LW DOŚ-X7E-TBH-W3Z	
mgr inż. Czesław Żbik			
Projektował			
mgr inż. Maciej Cembrzyński			
Rysunek PLATFORMA - RZUT			
Data styczeń 2017		Skala 1:100	
Przeznaczenie PROJEKT BUDOWLANY			
Branża ARCHITEKTURA		Numer rysunku A02	Numer strony 30

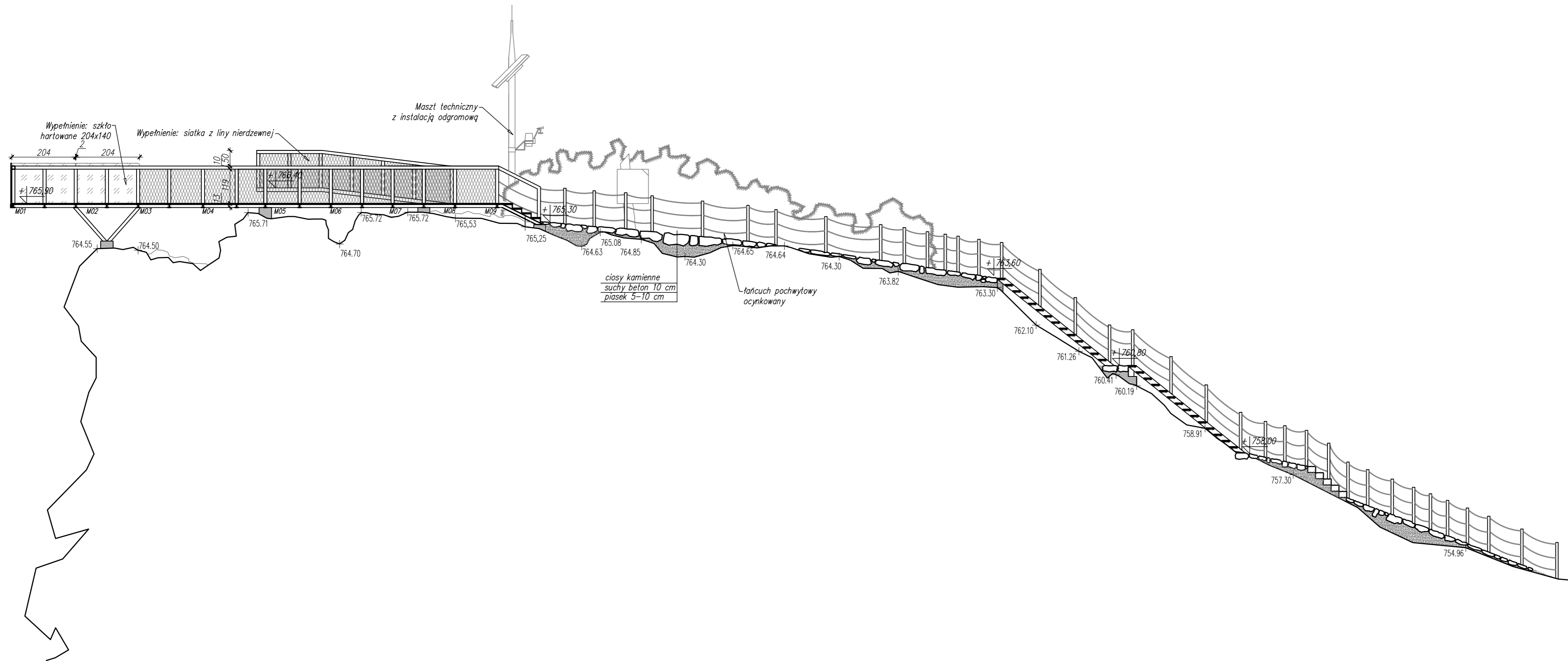




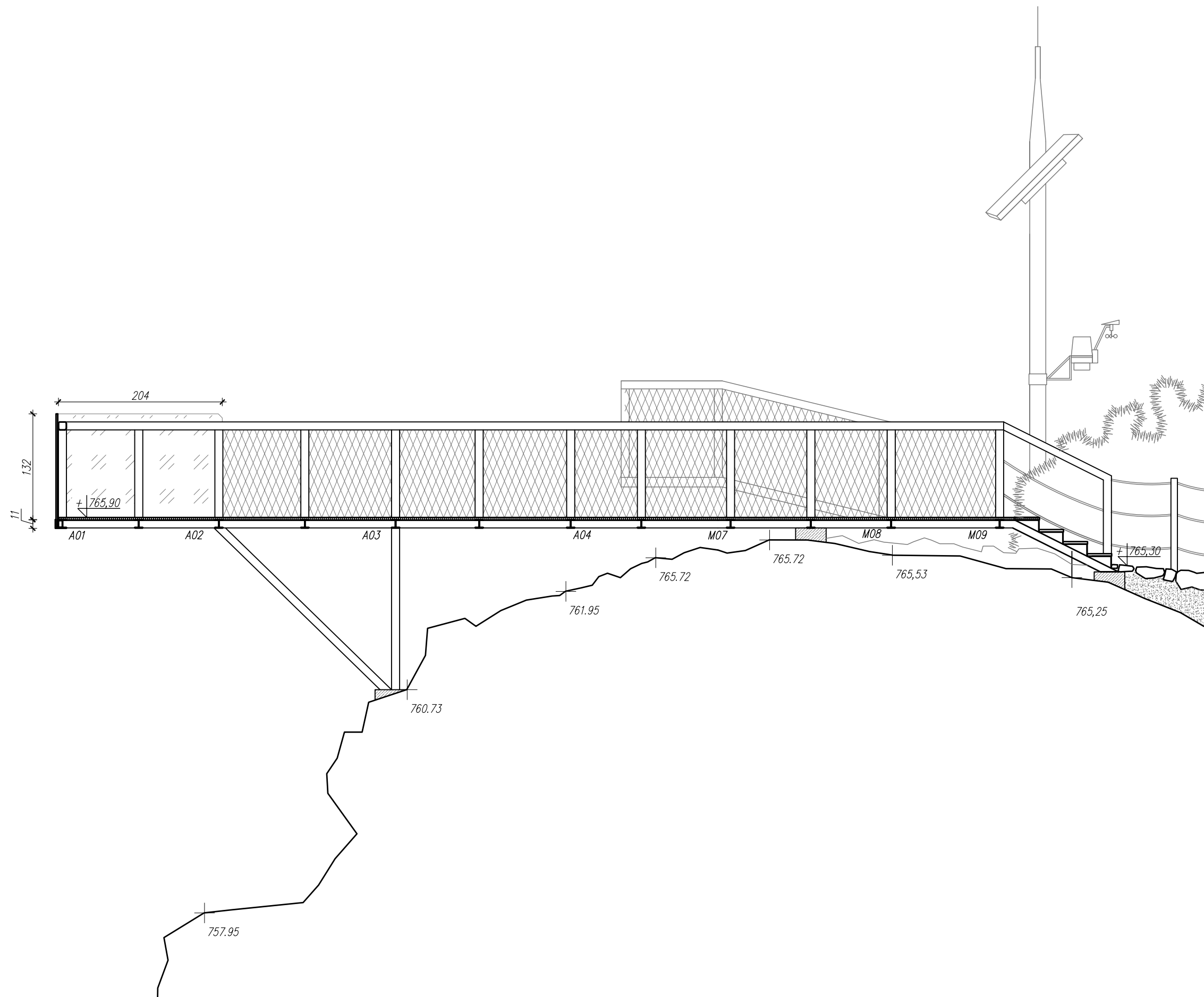
**UWAGI OGÓLNE DO PROJEKTU BUDOWLANEGO**

1. Rysunki nie mogą służyć do celów wykonawczych.
2. Uwagi i opisy zamieszczone w części rysunkowej stanowią integralną część niniejszego opracowania
3. Przed wykonaniem jakichkolwiek prac wszystkie wymiary, rzędne należy sprawdzić na budowie.

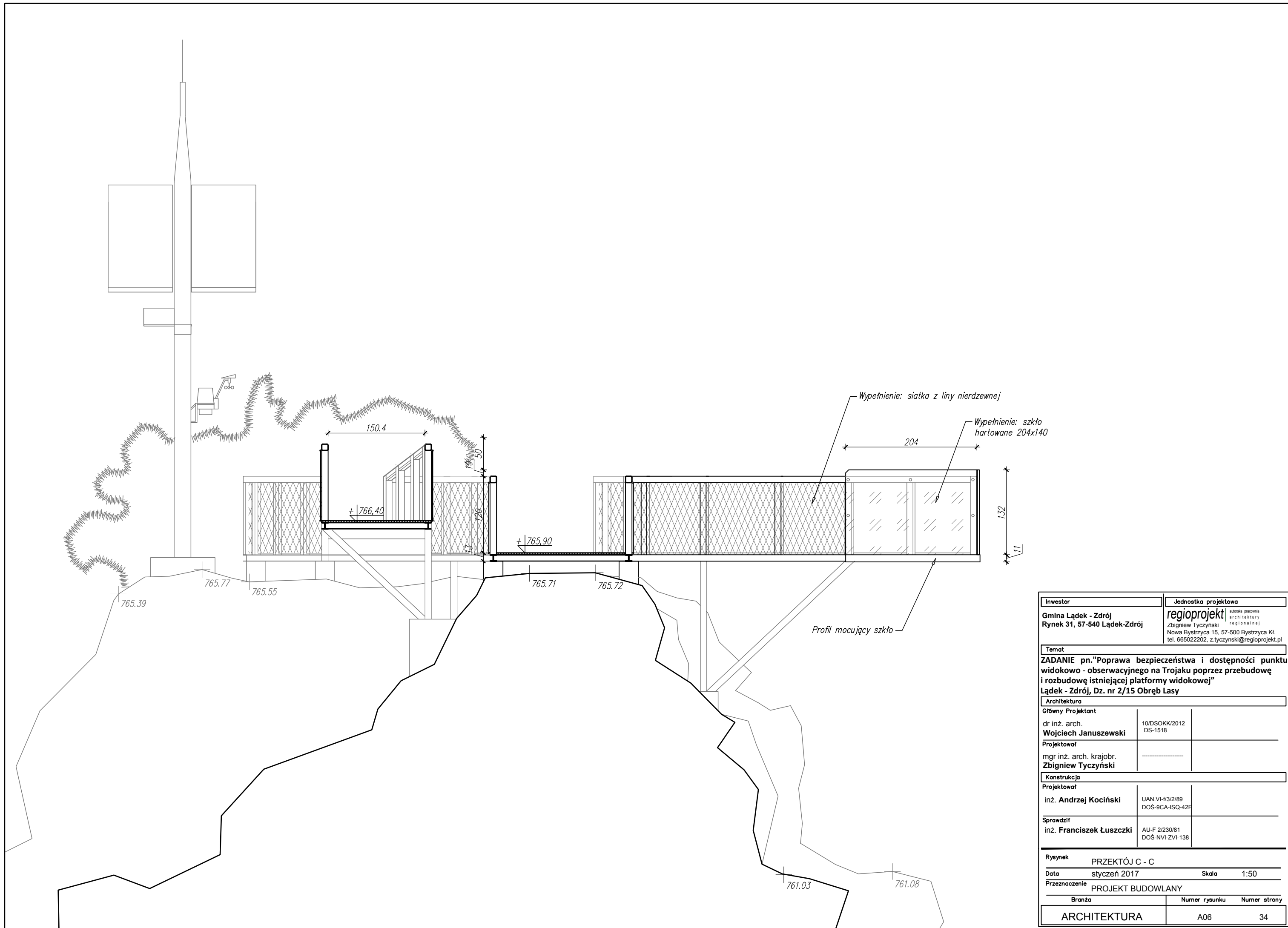
Inwestor		Jednostka projektowa	
Gmina Łądek - Zdrój Rynek 31, 57-540 Łądek-Zdrój		<b>regioprojekt</b> <small>autorstwa pracowni architektury regionalnej</small> Zbigniew Tyczyński Nowa Bystrzyca 15, 57-500 Bystrzyca Kł. tel. 665022202, z.tyczyński@regioprojekt.pl	
Temat			
<b>ZADANIE pn. "Poprawa bezpieczeństwa i dostępności punktu widokowo - obserwacyjnego na Trojaku poprzez przebudowę i rozbudowę istniejącej platformy widokowej"</b> <b>Łądek - Zdrój, Dz. nr 2/15 Obręb Lasy</b>			
Architektura			
Główny Projektant		10/DSOKK/2012 DS-1518	
dr inż. arch. <b>Wojciech Januszewski</b>			
Projektował			
mgr inż. arch. krajobr. <b>Zbigniew Tyczyński</b>			
Konstrukcja			
Projektował		UAN.VI-f/3/2/89 DOS-9CA-ISQ-42F	
inż. <b>Andrzej Kociński</b>			
Sprawdził		AU-F 2/230/81 DOS-NVI-ZVI-138	
inż. <b>Franciszek Luszczki</b>			
Rysunek PLATFORMA - RZUT			
Data styczeń 2017		Skala 1:50	
Przeznaczenie PROJEKT BUDOWLANY			
Branża	Numer rysunku	Numer strony	
ARCHITEKTURA	A03	31	



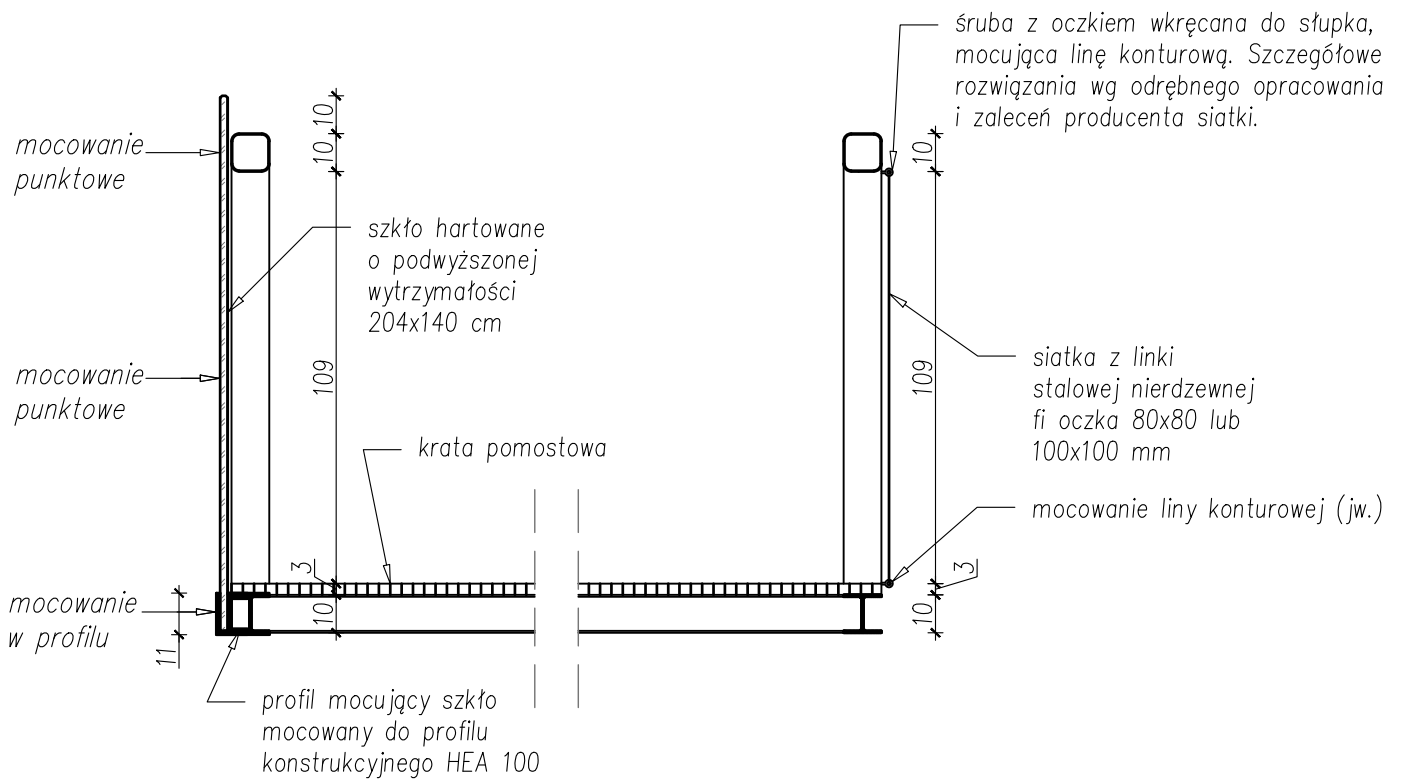
Inwestor		Jednostka projektowa	
Gmina Łądek - Zdrój Rynek 31, 57-540 Łądek-Zdrój		regioprojekt biuro pracowni architektury regionalnej Zbigniew Tyczyński Nowa Bystrzyca 15, 57-900 Bystrzyca Kł. tel. 665022202, z.tyczyński@regioprojekt.pl	
Temat			
ZADANIE pn. "Poprawa bezpieczeństwa i dostępności punktu widokowo - obserwacyjnego na Trojaku poprzez przebudowę i rozbudowę istniejącej platformy widokowej" Łądek - Zdrój, Dz. nr 2/15 Obręb Lasy			
Architektura			
Główny Projektant		10/DSOKK/2012	
dr inż. arch. Wojciech Januszewski		DS-1518	
Projektował			
mgr inż. arch. krajobr. Zbigniew Tyczyński			
Konstrukcja			
Projektował		UAN.VI-f/3/2/89	
inż. Andrzej Kociński		DOS-9CA-ISQ-42F	
Sprawdził			
inż. Franciszek Łuszczki		AU.F.2/230/81	
		DOS-NVI-ZVI-138	
Ryzynek PRZEKRÓJ A - A			
Data styczeń 2017		Skala 1:100	
Przeznaczenie PROJEKT BUDOWLANY			
Branża	Numer rysunku	Numer strony	
ARCHITEKTURA	A04	32	



Inwestor		Jednostka projektowa	
Gmina Łądek - Zdrój Rynek 31, 57-540 Łądek-Zdrój		<b>regioprojekt</b>   architektura regionalnej Zbigniew Tyczyński Nowa Bystrzyca 15, 57-500 Bystrzyca Kl. tel. 665022202, z.tyczyński@regioprojekt.pl	
Temat			
<b>ZADANIE pn."Poprawa bezpieczeństwa i dostępności punktu widokowo - obserwacyjnego na Trojaku poprzez przebudowę i rozbudowę istniejącej platformy widokowej"</b> <b>Łądek - Zdrój, Dz. nr 2/15 Obręb Lasy</b>			
Architektura			
Główny Projektant		10/DSOKK/2012 DS-1518	
dr inż. arch. <b>Wojciech Januszewski</b>			
Projektował			
mgr inż. arch. krajobr. <b>Zbigniew Tyczyński</b>			
Konstrukcja			
Projektował		UAN.VI-f/3/2/89 DOS-9CA-ISQ-42F	
inż. <b>Andrzej Kociński</b>			
Sprawdził		AU-F 2/230/81 DOS-NVI-ZVI-138	
inż. <b>Franciszek Luszczki</b>			
Rysunek PLATFORMA - PRZEKRÓJ B - B			
Data styczeń 2017		Skala 1:50	
Przeznaczenie PROJEKT BUDOWLANY			
Branża	Numer rysunku	Numer strony	
ARCHITEKTURA	A05	33	

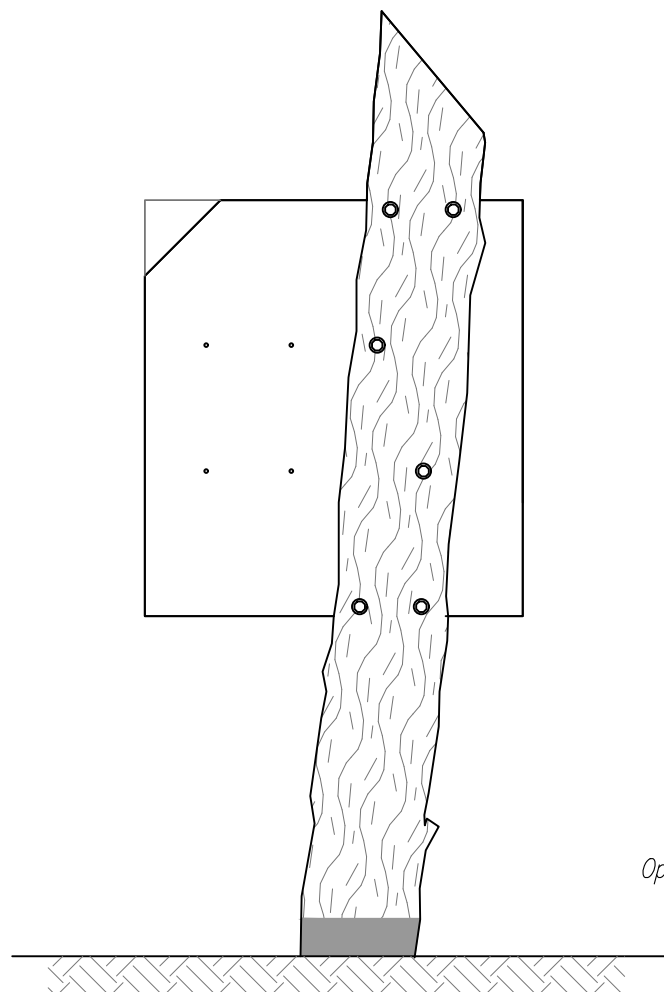
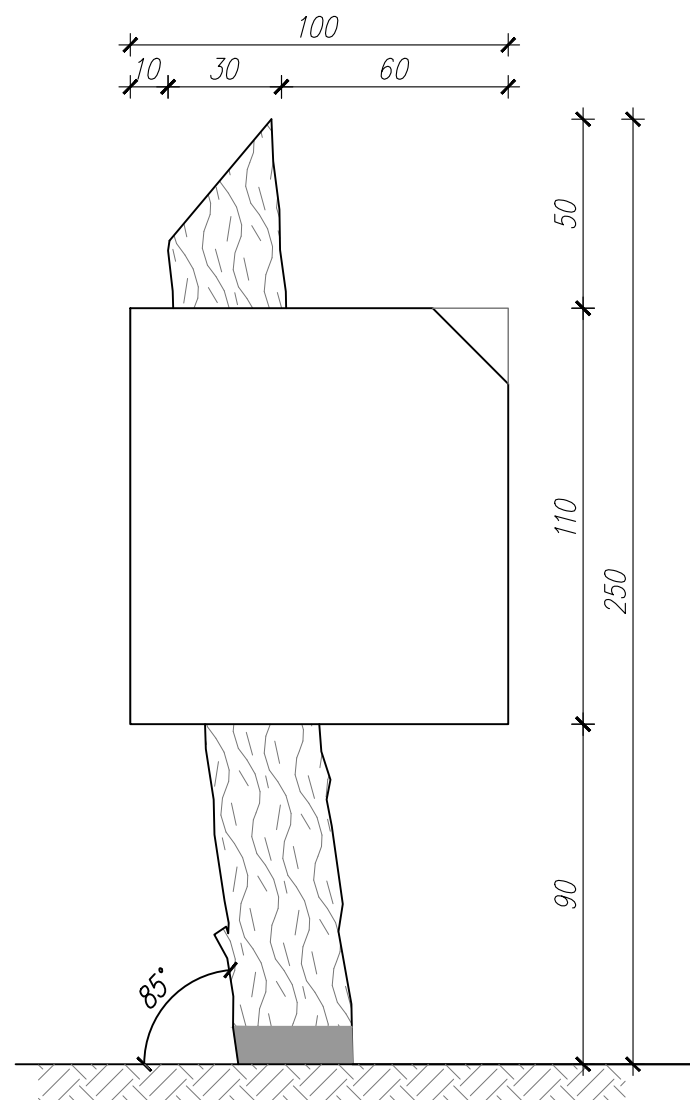


Inwestor		Jednostka projektowa	
Gmina Łądek - Zdrój Rynek 31, 57-540 Łądek-Zdrój		<b>regioprojekt</b> <small>autorstwa pracowni architektury regionalnej</small> Zbigniew Tyczyński Nowa Bystrzyca 15, 57-500 Bystrzyca Kł. tel. 665022202, z.tyczyński@regioprojekt.pl	
Temat			
<b>ZADANIE pn. "Poprawa bezpieczeństwa i dostępności punktu widokowo - obserwacyjnego na Trojaku poprzez przebudowę i rozbudowę istniejącej platformy widokowej"</b> <b>Łądek - Zdrój, Dz. nr 2/15 Obręb Lasy</b>			
Architektura			
Główny Projektant		10/DSOKK/2012 DS-1518	
dr inż. arch. <b>Wojciech Januszewski</b>			
Projektował			
mgr inż. arch. krajobr. <b>Zbigniew Tyczyński</b>			
Konstrukcja			
Projektował		UAN.VI-f/3/2/89 DOS-9CA-ISQ-42F	
inż. <b>Andrzej Kociński</b>			
Sprawdził		AU-F 2/230/81 DOS-NVI-ZVI-138	
inż. <b>Franciszek Łuszczki</b>			
Rysunek PRZEKTÓJ C - C			
Data styczeń 2017		Skala 1:50	
Przeznaczenie PROJEKT BUDOWLANY			
Branża	Numer rysunku	Numer strony	
ARCHITEKTURA	A06	34	



Inwestor		Jednostka projektowa	
Gmina Łądek - Zdrój Rynek 31, 57-540 Łądek-Zdrój		<b>regioprojekt</b>   autorska pracownia architektury regionalnej Zbigniew Tyczyński regionalnej Nowa Bystrzyca 15, 57-500 Bystrzyca Kł. tel. 665022202, z.tyczyński@regioprojekt.pl	
Temat			
<b>ZADANIE pn. "Poprawa bezpieczeństwa i dostępności punktu widokowo - obserwacyjnego na Trojaku poprzez przebudowę i rozbudowę istniejącej platformy widokowej"</b> Łądek - Zdrój, Dz. nr 2/15 Obręb Lasy			
Architektura			
Główny Projektant			
dr inż. arch. <b>Wojciech Januszewski</b>	10/DSOKK/2012 DS-1518		
Projektował			
mgr inż. arch. krajobr. <b>Zbigniew Tyczyński</b>	-----		
Konstrukcja			
Projektował			
inż. <b>Andrzej Kociński</b>	UAN.VI-F/3/2/89 DOŚ-9CA-ISQ-42F		
Sprawdził			
inż. <b>Franciszek Łuszczki</b>	AU-F 2/230/81 DOŚ-NVI-ZVI-138		
Rysunek	SZCZEGÓŁ 1: MOCOWANIE WYPEŁNIENIA BALUSTRADY		
Data	styczeń 2017	Skala	1:20
Przeznaczenie PROJEKT BUDOWLANY			
Branża	Numer rysunku	Numer strony	
ARCHITEKTURA	A07	35	





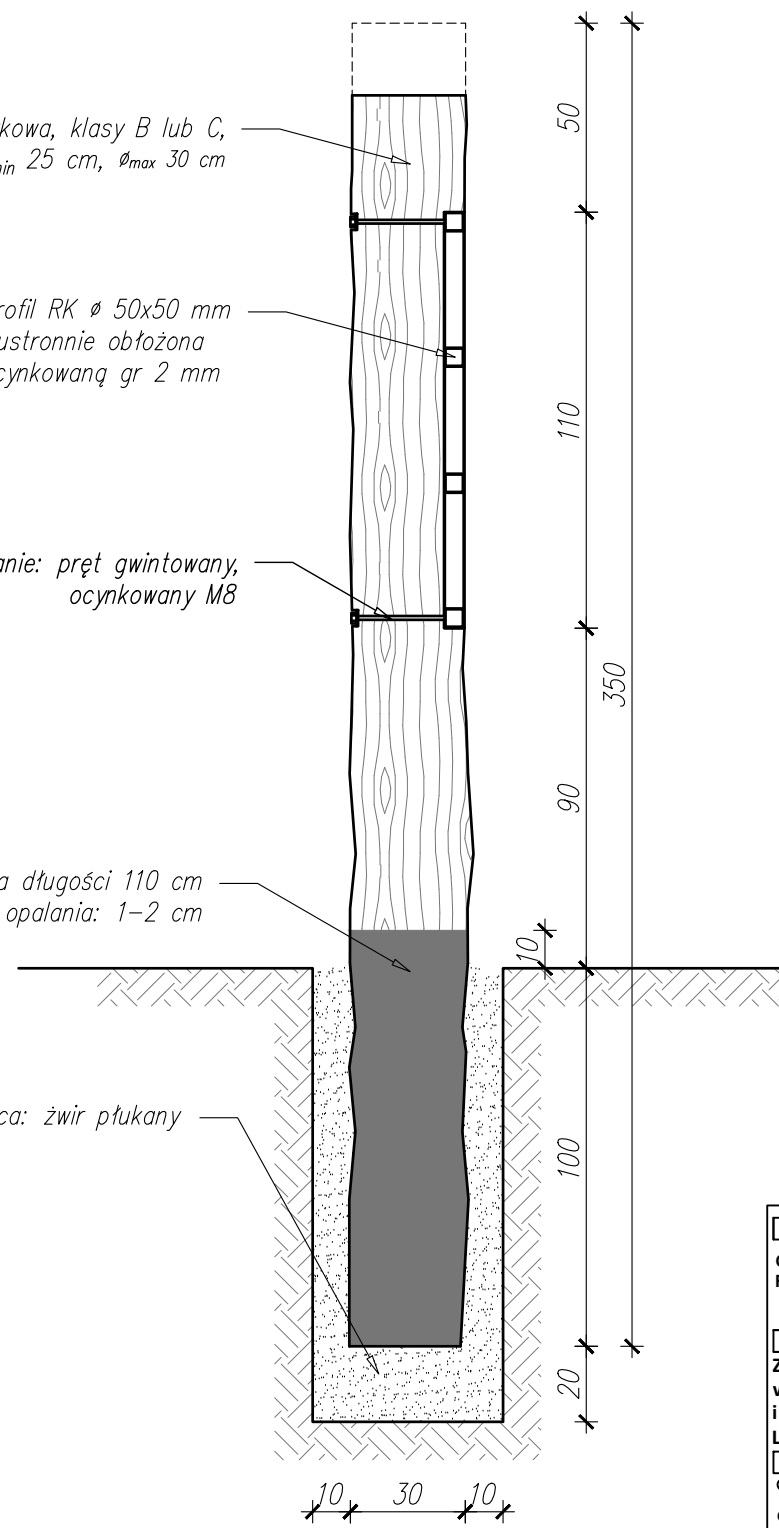
ktoda świerkowa, klasy B lub C,  
 $\phi_{min}$  25 cm,  $\phi_{max}$  30 cm

Rama: profil RK  $\phi$  50x50 mm  
 ocynk obustronnie obłożona  
 blachą ocynkowaną gr 2 mm

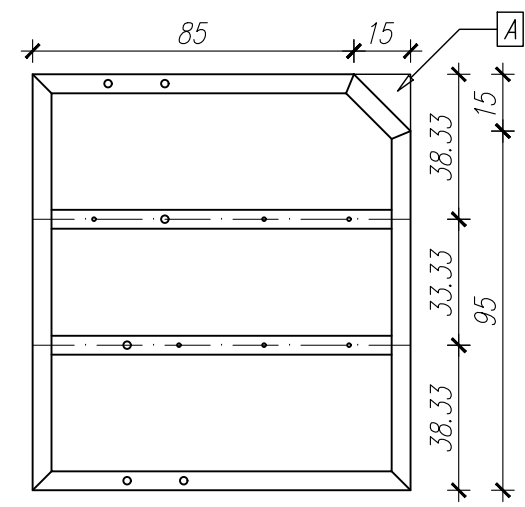
Mocowanie: pręt gwintowany,  
 ocynkowany M8

Opalenie pnia na długości 110 cm  
 głębokość opalania: 1-2 cm

Warstwa odsączająca: żwir płukany



konstrukcja ramy tablicy

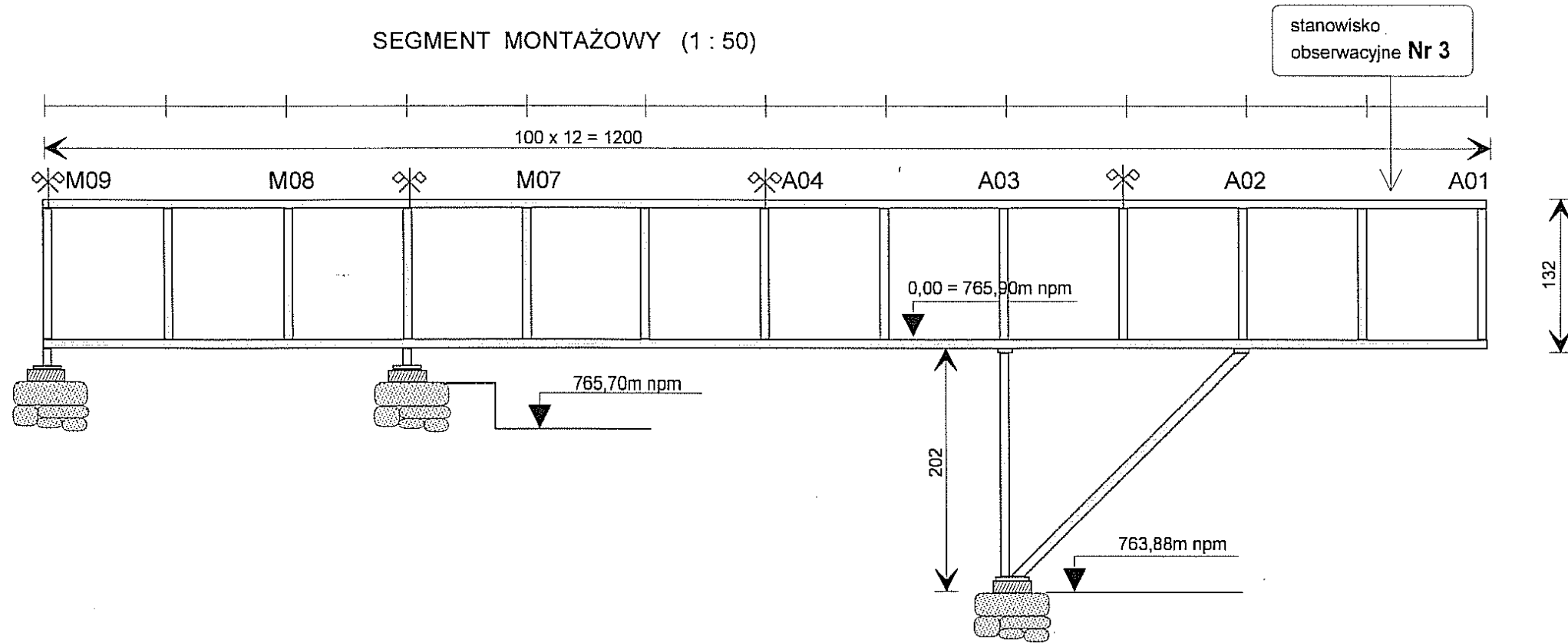


A - detal: mocowany do ramy narożnik  
 z blachy ocynkowanej gr 2mm

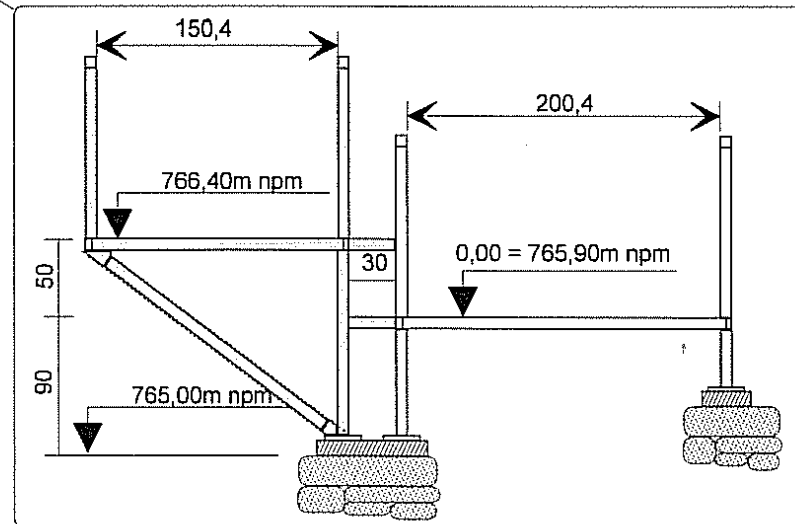
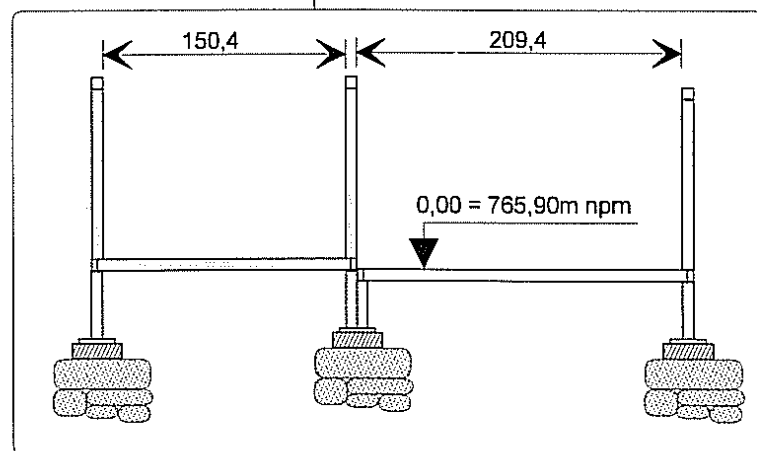
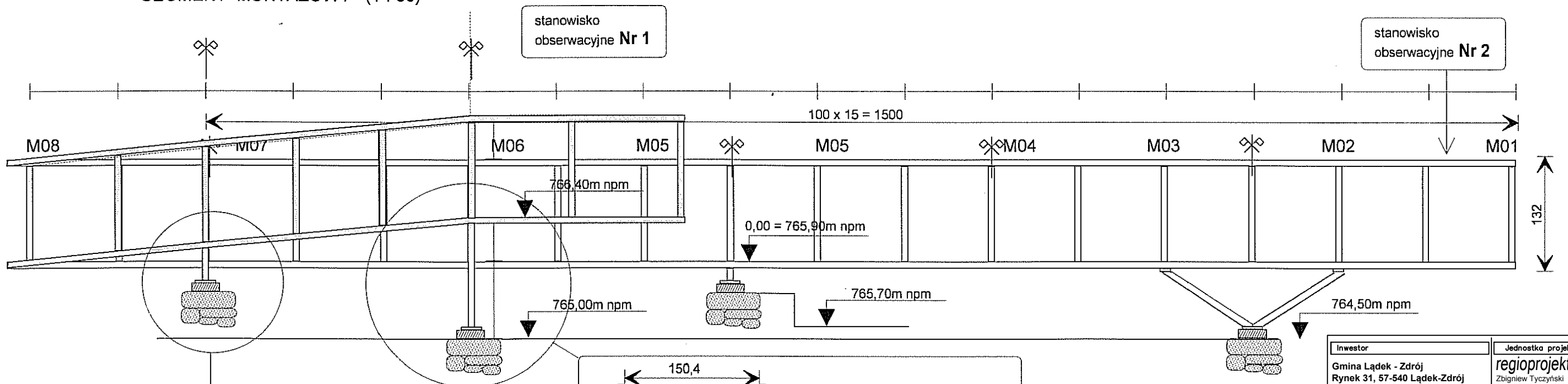
Inwestor		Jednostka projektowa	
Gmina Łądek - Zdrój Rynek 31, 57-540 Łądek-Zdrój		regioprojekt autorska pracownia architektury regionalnej Zbigniew Tyczyński Nowa Bystrzyca 15, 57-500 Bystrzyca Kł. tel. 665022202, z.tyczyński@regioprojekt.pl	
Temat			
ZADANIE pn. "Poprawa bezpieczeństwa i dostępności punktu widokowo - obserwacyjnego na Trojaku poprzez przebudowę i rozbudowę istniejącej platformy widokowej"			
Łądek - Zdrój, Dz. nr 2/15 Obręb Lasy			
Architektura			
Główny Projektant			
dr inż. arch. Wojciech Januszewski	10/DSOKK/2012 DS-1518		
Projektował			
mgr inż. arch. krajobr. Zbigniew Tyczyński			
Konstrukcja			
Projektował			
inż. Andrzej Kociński	UAN.VI-F/3/2/89 DOŚ-9CA-ISQ-42F		
Sprawdził			
inż. Franciszek Łuszczki	AU-F 2/230/81 DOŚ-NVI-ZVI-138		
Rysunek SZCZEGÓŁ 2: TABLICA INFORMACYJNA -WOLNOSTOJĄCA			
Data styczeń 2017		Skala 1:20	
Przeznaczenie PROJEKT BUDOWLANY			
Branża	Numer rysunku	Numer strony	
ARCHITEKTURA	A08	36	



SEGMENT MONTAŻOWY (1 : 50)

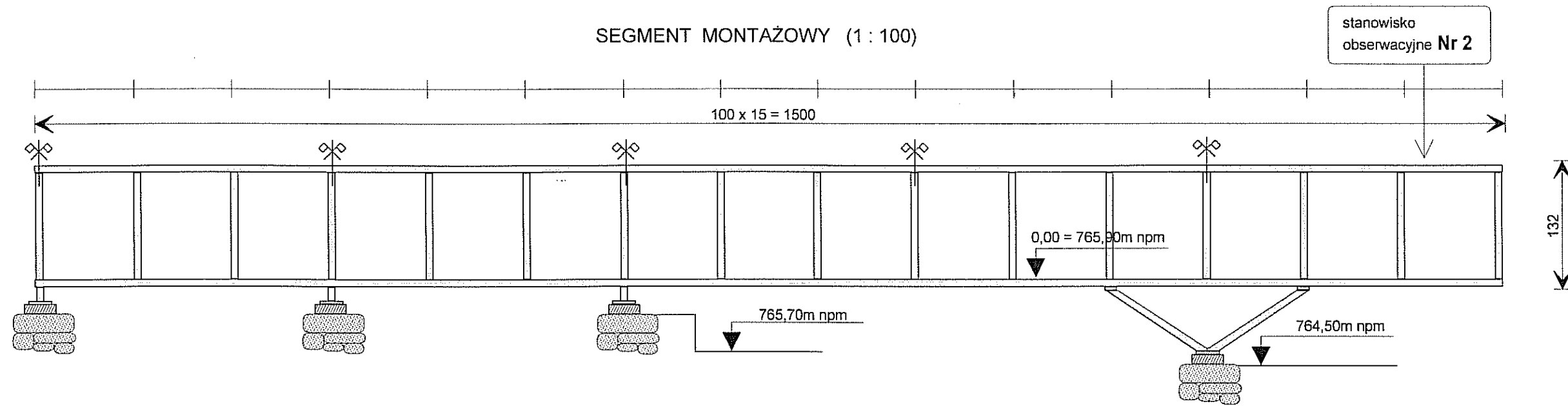


SEGMENT MONTAŻOWY (1 : 50)

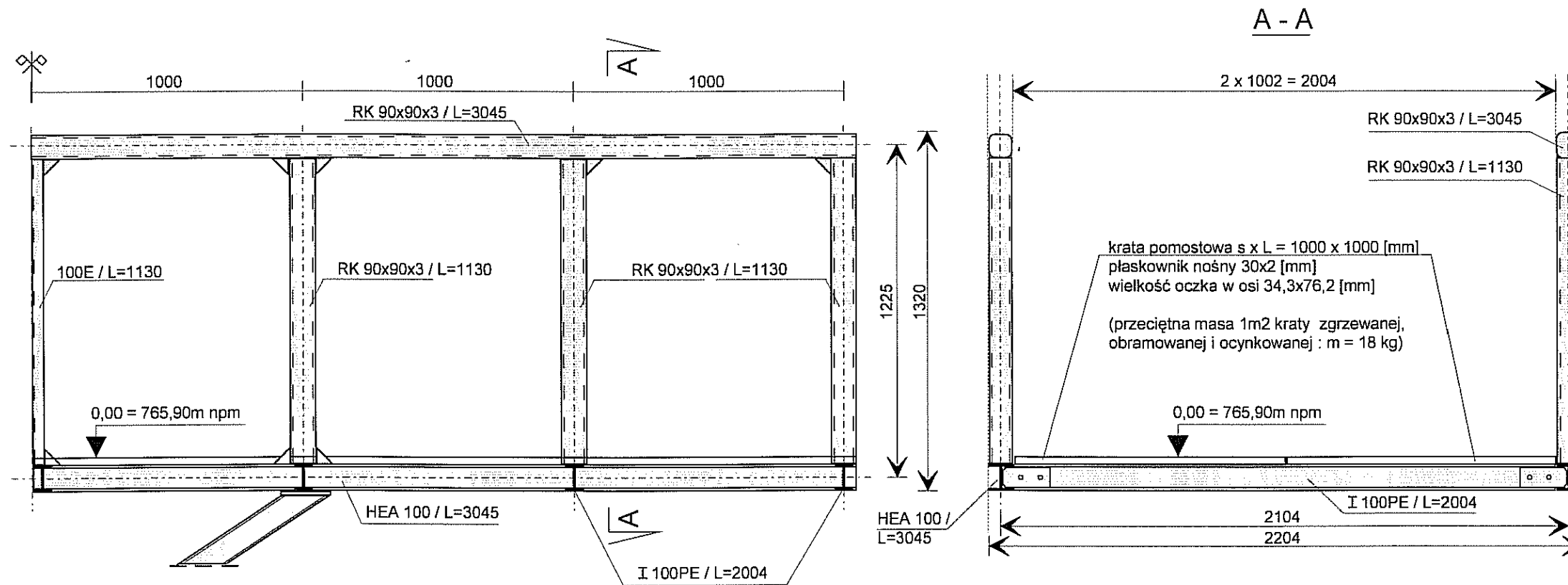


Inwestor		Jednostka projektowa	
Gmina Łądek - Zdrój Rynek 31, 57-540 Łądek-Zdrój		regioprojekt biuro pracowni architektury regionalnej Nowa Bystrzyca 15, 57-500 Bystrzyca Kł. tel. 665022202, z.tyczynski@regioprojekt.pl	
Temat			
ZADANIE pn. "Poprawa bezpieczeństwa i dostępności punktu widokowo - obserwacyjnego na Trojaku poprzez przebudowę i rozbudowę istniejącej platformy widokowej" Łądek - Zdrój, Dz. nr 2/15 Obręb Lasy			
Konstrukcja			
Projektował		UAN.VI-1/3/2/89 DOŚ-9CA-ISQ-42F	
inż. Andrzej Kociński			
Sprawdził		AU-F 2/230/81 DOŚ-NVI-ZVI-138	
inż. Franciszek Łuszczki			
Rysunek			
SEGMENT MONTAŻOWY 1 - PRZEKRÓJ			
Data		Skala	
styczeń 2017		1:50	
Przeznaczenie			
PROJEKT BUDOWLANY			
Branża		Numer rysunku	Numer strony
KONSTRUKCJA		K01	37

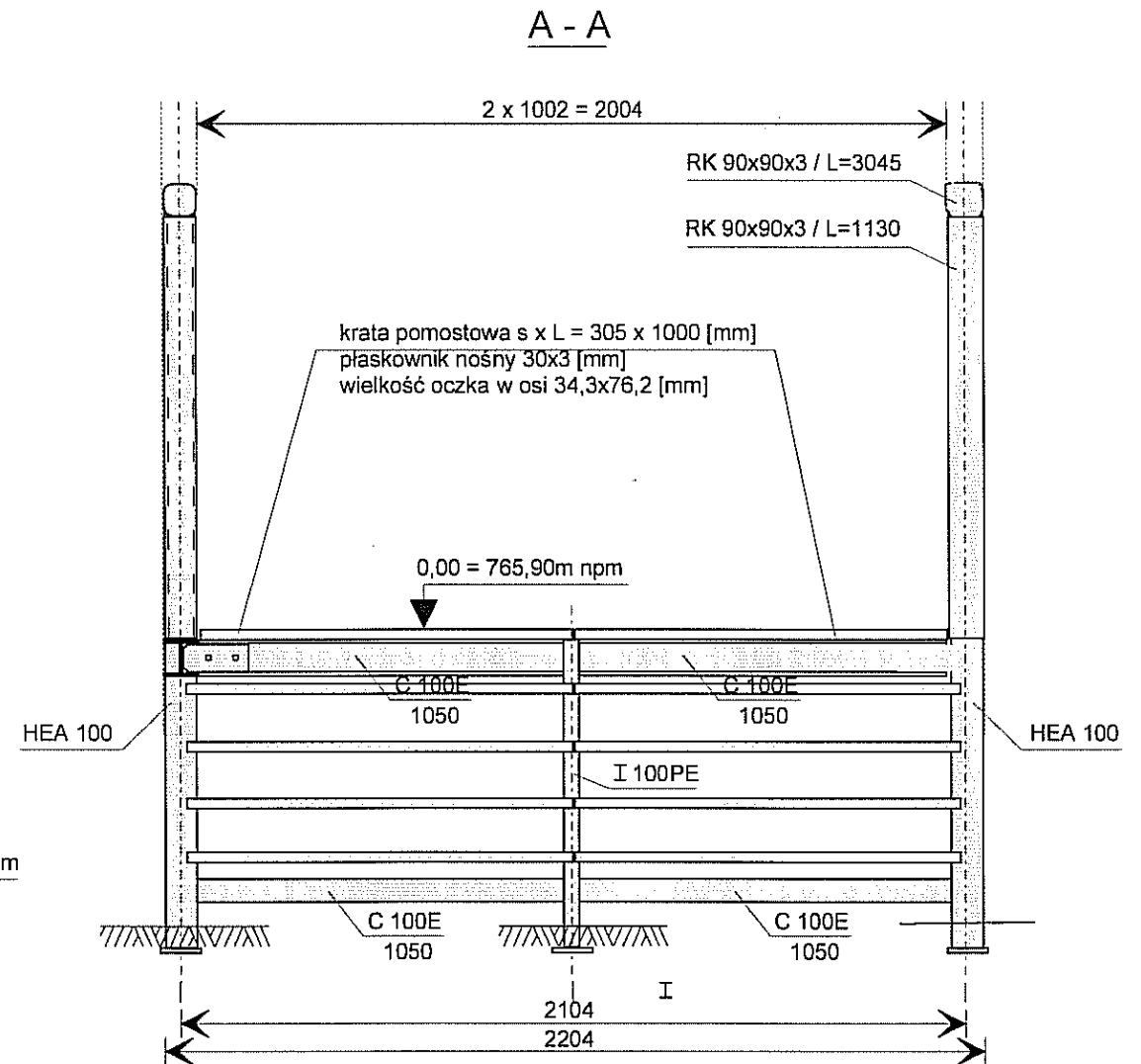
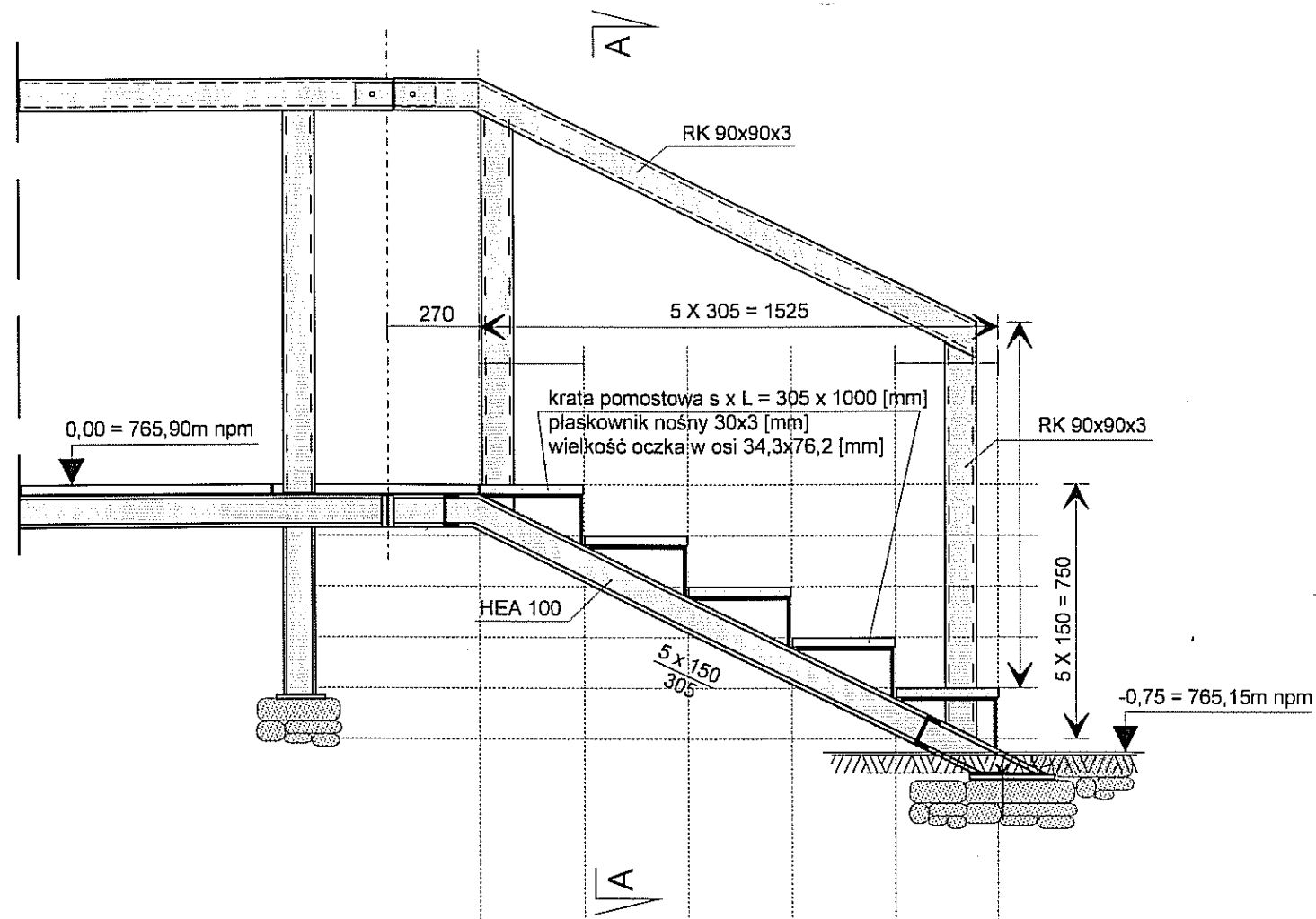
SEGMENT MONTAŻOWY (1 : 100)



ELEMENT WYSYŁKOWY (1 : 20)



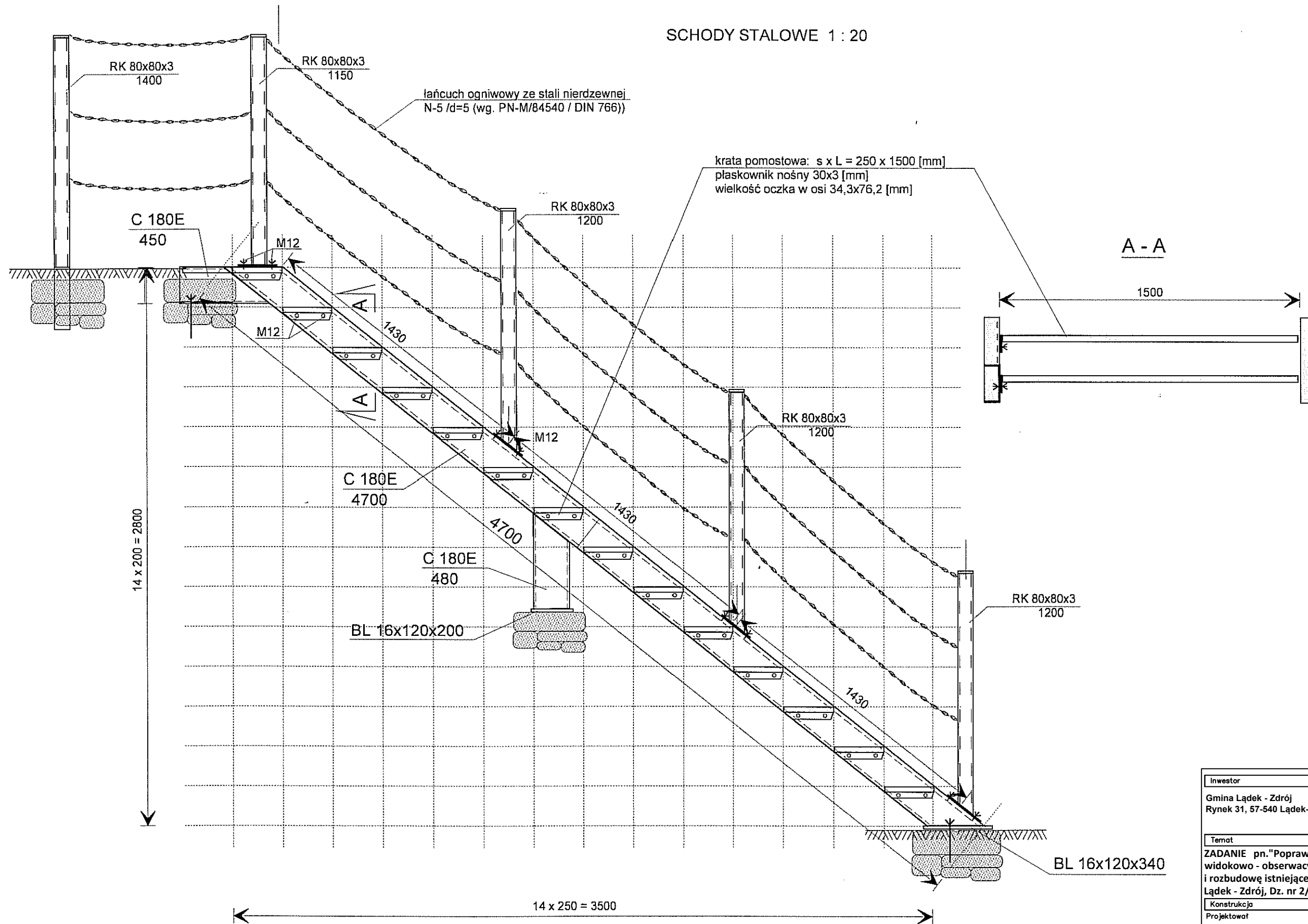
Inwestor		Jednostka projektowa	
Gmina Łądek - Zdrój Rynek 31, 57-540 Łądek-Zdrój		regioprojekt biuro pracowni architektury regionalnej Nowa Bystrzyca 15, 57-500 Bystrzyca Kł. tel. 665022202, z.tyczynski@regioprojekt.pl	
Temat			
ZADANIE pn. "Poprawa bezpieczeństwa i dostępności punktu widokowo - obserwacyjnego na Trojaku poprzez przebudowę i rozbudowę istniejącej platformy widokowej" Łądek - Zdrój, Dz. nr 2/15 Obręb Lasy			
Konstrukcja			
Projektował	inż. Andrzej Kociński	UAN.VI-H/32/89 DOŚ-9CA-ISQ-42F	
Sprawił	inż. Franciszek Łuszczki	AU-F 2/230/81 DOŚ-NVI-ZVI-138	
Rysunek			
SEGMENT MONTAŻOWY 2 - PRZEKRÓJ			
Data	styczeń 2017	Skala	1:20
Przeznaczenie			
PROJEKT BUDOWLANY			
Branża	Numer rysunku	Numer strony	
KONSTRUKCJA	K02	38	



Inwestor		Jednostka projektowa	
Gmina Łądek - Zdrój Rynek 31, 57-540 Łądek-Zdrój		regioprojekt biuro pracowni architektury regionalnej Nowa Bystrzyca 15, 57-500 Bystrzyca Kł. tel. 665022202, z.tyczynski@regioprojekt.pl	
Temat			
ZADANIE pn. "Poprawa bezpieczeństwa i dostępności punktu widokowo - obserwacyjnego na Trojaku poprzez przebudowę i rozbudowę istniejącej platformy widokowej" Łądek - Zdrój, Dz. nr 2/15 Obręb Lasy			
Konstrukcja			
Projektował	inż. <b>Andrzej Kociński</b>	UAN.VI-H/3/2/89 DOŚ-9CA-ISQ-42F	
Sprawdził	inż. <b>Franciszek Łuszczki</b>	AU-F 2/230/81 DOŚ-NVI-ZVI-138	
Rysunek SEGMENT SCHODÓW PLATFORMY - PRZEKRÓJ			
Data	styczeń 2017	Skala	1:20
Przeznaczenie PROJEKT BUDOWLANY			
Branża	Numer rysunku	Numer strony	
KONSTRUKCJA	K03	39	

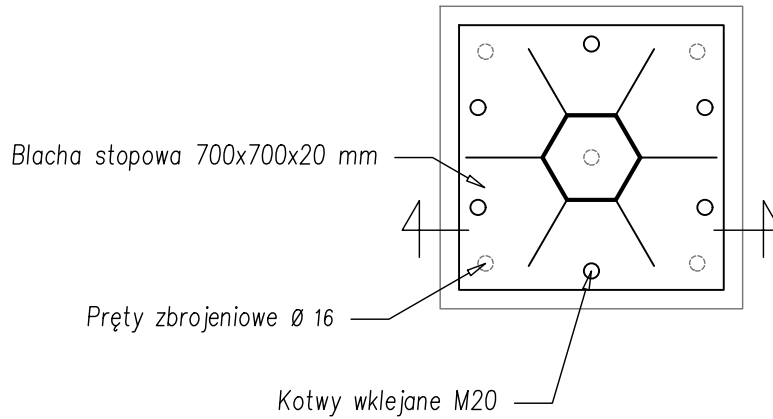


# SCHODY STALOWE 1 : 20

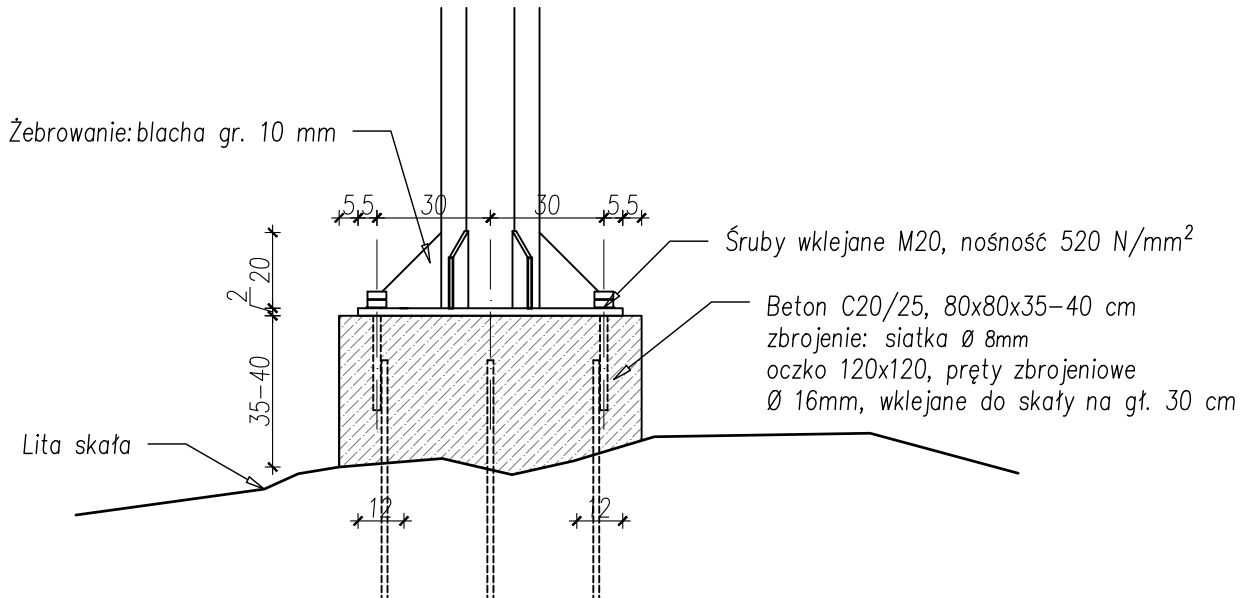


Inwestor		Jednostka projektowa	
Gmina Łądek - Zdrój Rynek 31, 57-540 Łądek-Zdrój		regioprojekt biuro pracowni architekcyjnej regionalnej Nowa Bystrzyca 15, 57-500 Bystrzyca Kł. tel. 665022202, z.tyczynski@regioprojekt.pl	
Temat			
ZADANIE pn. "Poprawa bezpieczeństwa i dostępności punktu widokowo - obserwacyjnego na Trojaku poprzez przebudowę i rozbudowę istniejącej platformy widokowej" Łądek - Zdrój, Dz. nr 2/15 Obręb Lasy			
Konstrukcja			
Projektował	inż. Andrzej Kociński	UAN.VI-H/3/2/89 DOŚ-9CA-ISQ-42F	
Sprawił	inż. Franciszek Łuszczki	AU-F 2/230/81 DOŚ-NVI-ZVI-138	
Rysunek SCHODY STALOWE			
Data	styczeń 2017	Skala	1:20
Przeznaczenie PROJEKT BUDOWLANY			
Branża	Numer rysunku	Numer strony	
KONSTRUKCJA	K04	40	

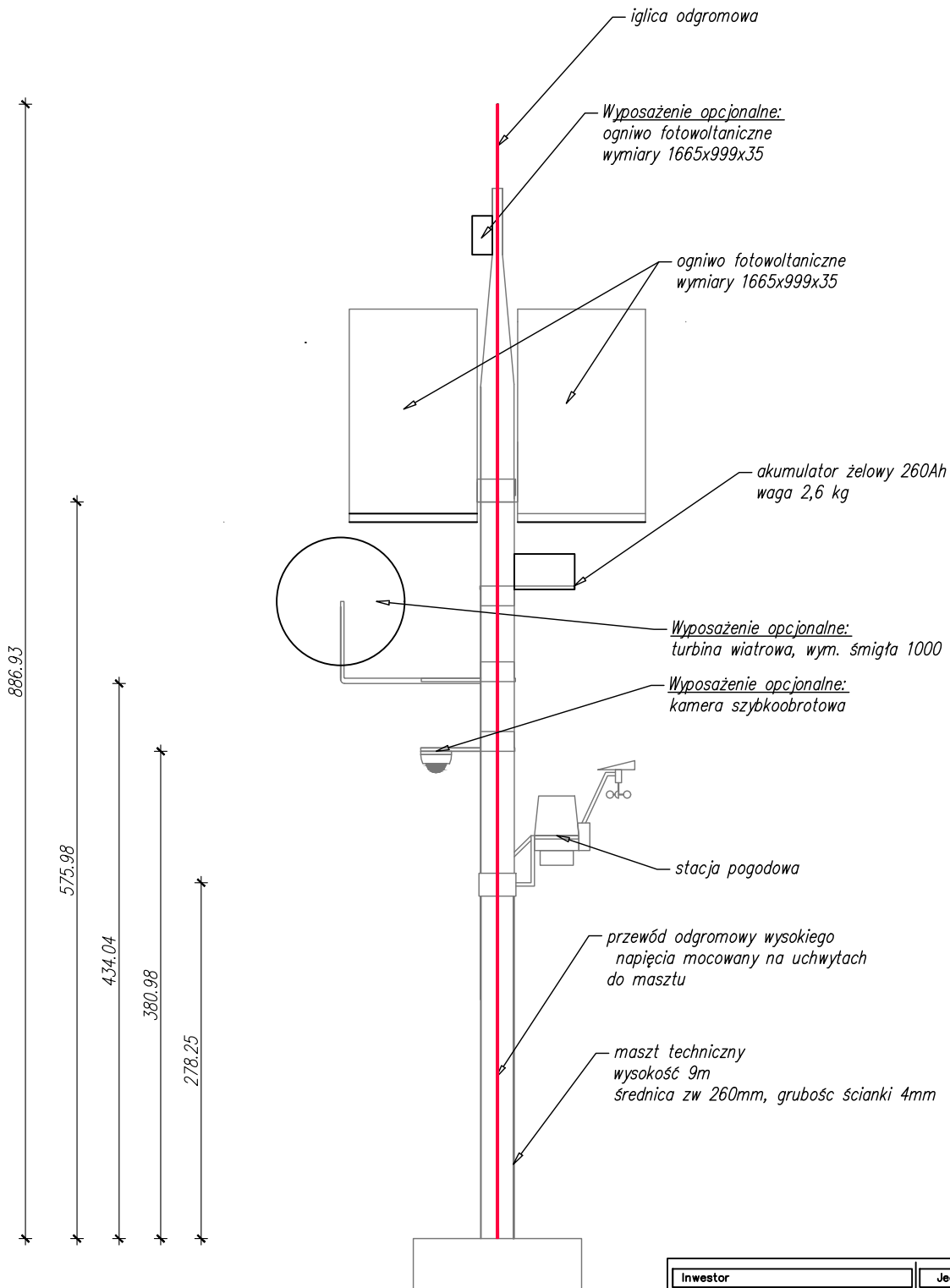
RZUT



PRZEKRÓJ



<b>Inwestor</b> Gmina Łądek - Zdrój Rynek 31, 57-540 Łądek-Zdrój		<b>Jednostka projektowa</b> <b>regioprojekt</b> <small>autorska pracownia architektury regionalnej</small> Zbigniew Tyczyński Nowa Bystrzyca 15, 57-500 Bystrzyca Kł. tel. 665022202, z.tyczyński@regioprojekt.pl	
<b>Temat</b> ZADANIE pn. "Poprawa bezpieczeństwa i dostępności punktu widokowo - obserwacyjnego na Trojaku poprzez przebudowę i rozbudowę istniejącej platformy widokowej" Łądek - Zdrój, Dz. nr 2/15 Obręb Lasy			
<b>Konstrukcja</b>			
Projektował inż. <b>Andrzej Kociński</b>	UAN.VI-1/3/2/89 DOŚ-9CA-ISQ-42F		
Sprawdził inż. <b>Franciszek Łuszczki</b>	AU-F 2/230/81 DOŚ-NVI-ZVI-138		
Rysunek <b>POSADOWIENIE MASZTU</b>			
Data <b>styczeń 2017</b>		Skala <b>1:20</b>	
Przeznaczenie <b>PROJEKT BUDOWLANY</b>			
Branża	Numer rysunku	Numer strony	
<b>KONSTRUKCJA</b>	<b>K05</b>	<b>41</b>	



**UWAGA!**

Wyposażenie opcjonalne wskazuje na techniczne możliwości rozbudowy systemu monitoringu na projektowanym maszcie, nie jest przedmiotem niniejszego opracowania.

Inwestor		Jednostka projektowa	
Gmina Łądek - Zdrój Rynek 31, 57-540 Łądek-Zdrój		regioprojekt   autorska pracownia architektury regionalnej Zbigniew Tyczyński Nowa Bystrzyca 15, 57-500 Bystrzyca Kl. tel. 665022202, z.tyczynski@regioprojekt.pl	
Temat			
ZADANIE pn."Poprawa bezpieczeństwa i dostępności punktu widokowo - obserwacyjnego na Trojaku poprzez przebudowę i rozbudowę istniejącej platformy widokowej" Łądek - Zdrój, Dz. nr 2/15 Obręb Lasy			
Konstrukcja			
Projektował			
inż. Czesław Żbik		DOŚ-X7E-TBH-W3Z	
mgr inż. Maciej Cembrzyński			
Rysunek MASZT			
Data styczeń 2017		Skala 1:50	
Przeznaczenie PROJEKT BUDOWLANY			
Branża		Numer rysunku	Numer strony
INSTALACJE ELEKTR.		E01	42