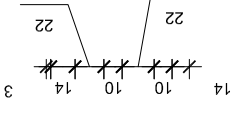


deska kryjąca 845cm, szer. 18cm, gr. 3cm

legar balustardy górny 14/10 cm

slupek 14/14, l=92cm

legary balustardy 2x10/10 cm



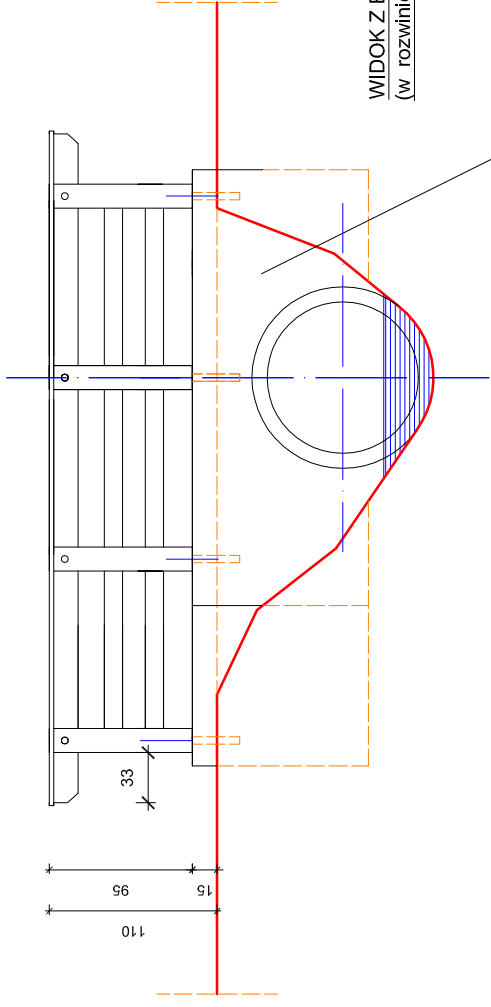
przepuszt betonowy Ø100, l=660

**PRZEKRÓJ A - A**  
(fragmenta)

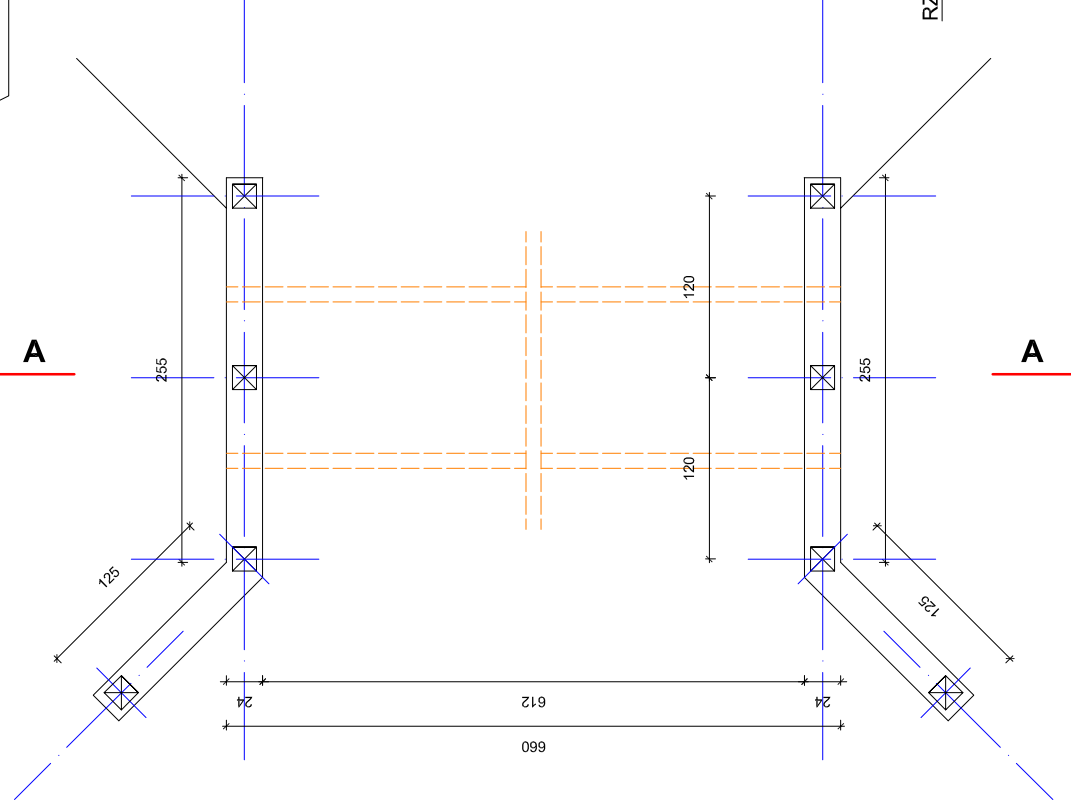
mur z bloczków betonowych M6 gr. 24 cm

**WIDOK Z BOKU**  
(w rozwinięciu)

**A**



**A**



**RZUT**

**A**

|  |   |                       |
|--|---|-----------------------|
| PROJEKT CHRONIONY LISTAWĄ O PRAWIE AUTORSKIM   |   | DATA I PODPIS         |
| ARCHITEKTURA<br>PROJEKTANT   | mgr inż. arch. Jerzy Kielar<br>nr ewid. upr. 145/85 | 02.2010               |
| <b>K i e l a r</b><br>WWW.KIELAR.EU jkiarek@poczta.onet.pl<br>ARCHYTEKTONICZNA PRACOWNIA PROJEKTOWA - JERZY KIELAR<br>57 - 300 Kłodzko, ul. Wolnościowej 6<br>tel. 074/867-65-34 0 603-116-168 |   |                       |
| <b>PROJEKT BUDOWLANY</b><br><b>ZAGOSPODAROWANIA TERENU PUBLICZNEGO</b>   |   |                       |
| ADRES: Wojtówka, gm. Łądek-Zdrł.<br>(działki nr 43, 35/10, AM-1, obręb Wojtówka)   |   | data<br>04.2010       |
| INWESTOR: Gmina Łądek-Zdrł.<br>Rynek 31, 57-540 ŁADEK-ZDR.   |   | nr rys.<br><b>A/5</b> |
| <b>PRZEPUST</b>  |   | 1 : 50                |