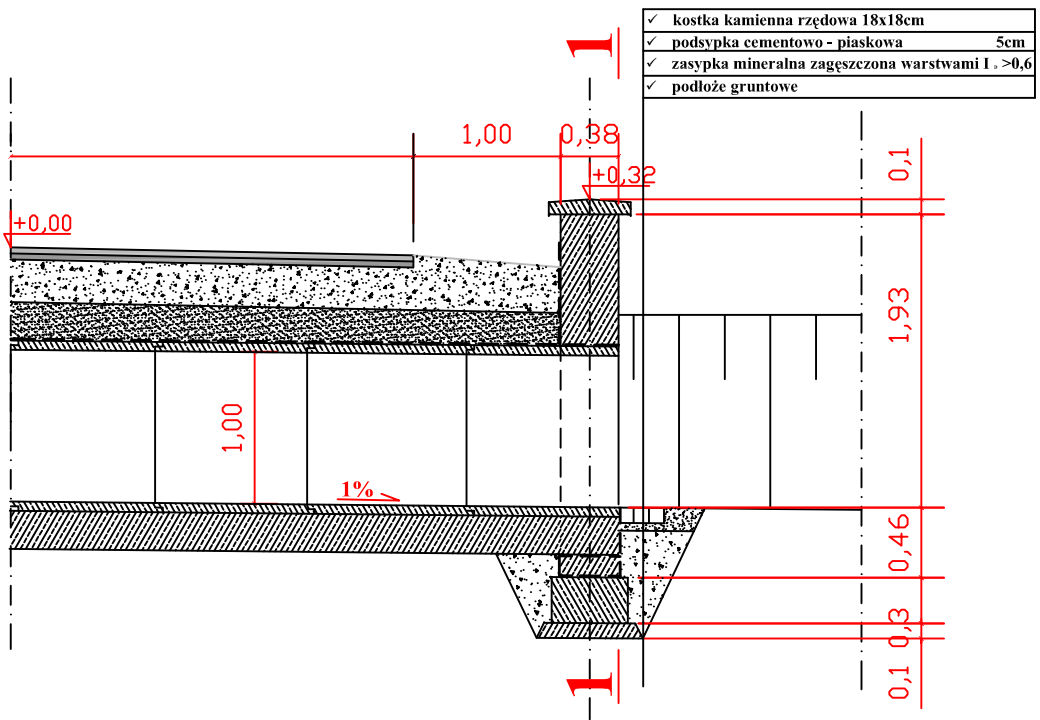
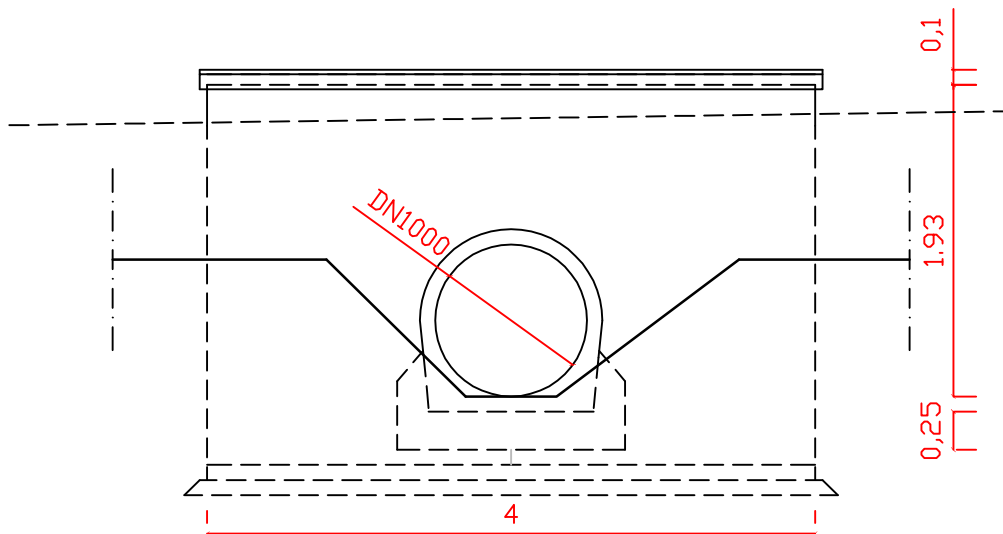


PRZEKRÓJ POPRZECZNY - PRZEPUST PRZEZ DROGĘ KM 1+73,00



PRZEKRÓJ 1-1 WIDOK Z BOKU skala 1:50



Obiekt	Remont i modernizacja drogi gminnej 119840D w miejscowości Trzebieszowice	SKALA 1:50
Studium	Projekt budowlano - wykonawczy - branża drogowa	DATA 08.2009r.
Tytuł	Przekrój konstrukcyjny przepustu km 1+73,00	Nr rysunku 3
Investor	Urząd Miasta i Gminy Łądek Zdrój Rynek 31, 57-540 Łądek Zdrój	
asystent projektanta: mgr inż. Łukasz Dobosz	projektant: inż. Zygmunt Olszewski	